
Desde septiembre de 2004 la denominación social Vetrorredo Sediver S.p.A. cambió a Seves S.p.A. (Sediver Vetrorredo System).

La empresa de Florencia dirige actualmente un grupo multinacional de empresas del vidrio líder mundial en la producción y la comercialización de aisladores para líneas eléctricas y ladrillos de vidrio.

La marca Vetrorredo perdura siempre: en pocos años se ha vuelto sinónimo del nuevo "ladrillo de vidrio", con características técnicas y de calidad.

Esto es aún más cierto desde la aparición en el mercado de Pegasus® el producto Vetrorredo más reciente.

Con su geometría revolucionaria Pegasus® está destinado a sustituir en breve al ladrillo de vidrio tradicional.

Vetrorredo y Pegasus®, producciones innovadoras gracias a los sistemas de montaje, fáciles y perfeccionados, presentados en esta Guía Técnica, ofrecen a los proyectistas y a los usuarios ideas creativas y oportunidades inéditas para hacer obras hace un tiempo impensables, de un alto valor por solidez, fiabilidad y resultado estético.

ÍNDICE

Estructuras verticales

Gama	4
• Cuadrado	4
• Rectangular	4
• Piezas especiales	5
Accesorios para la instalación en obra	5
Características y prestaciones	6
Resistencia a la compresión	6
Resistencia a los cambios de temperatura	7
Transmisión luminosa	8
Aislamiento térmico	9
Aislamiento acústico	10
Resistencia y reacción al fuego	11
Resistencia al impacto de un cuerpo blando	12
Presión interna	13
Con paneles Pegasus – Posavelox	
• Resistencia a los agentes atmosféricos	14
• Resistencia a la carga concentrada	15
Proyecto y técnicas de instalación	16
Combinación entre diferentes formatos	17
Paredes rectas	18
• Cálculo de las dimensiones y del número de ladrillos de vidrio	18
• Límites dimensionales	18
Paredes curvas	19
• Cálculo de las dimensiones y del número de ladrillos de vidrio	19
• Límites dimensionales	19
• Relaciones dimensionales entre los radios de curvatura internos	20
Cálculo del peso en m ² en una estructura de Vetroarredo	21
Instalación con el sistema tradicional (mortero)	22
• Secciones de anclaje	22
• Fijación continua con perfil metálico	23
• Fijación con puntos de hormigón	24
División de pared de Vetroarredo	25
Ángulos e intersecciones entre paredes	26
Paredes en bandera y barandillas	27
Colocación de puertas y ventanas	27
Colocación de ventanas abatibles	28
Materiales para la instalación	29
Instalación en obra	31
Prefabricación	34
Limpieza de Vetroarredo	34

El sistema Pegasus - Posavelox Vetroarredo para el montaje	35
• Accesorios para la instalación en obra	36
• Instalación	37
• Acabado	39
• Solución de los problemas de instalación	39
• Apoyos perimetrales	40
• Paredes curvas	42
• Uniones en ángulo	43
• Colocación de cerramientos	43
El sistema Vetroarredo con estructura modular de madera	44
• Accesorios para la instalación en obra	45
• Montaje	46
• Instalación	46
• Colocación de los ladrillos Vetroarredo	47

Estructuras horizontales

Gama	49
Cuadrado	49
Accesorios para la instalación en obra	49
Características y prestaciones	50
Resistencia a la compresión	50
Resistencia a roturas	51
Resistencia a los cambios de temperatura	52
Cálculos de dimensiones y de carga	53
Proyecto y técnicas de instalación	54
Apoyos perimetrales	54
Apoyos intermedios	55
Materiales para la instalación	56
Instalación en obra de paneles prefabricados	58

Cubiertas

Cubiertas	61
Especificaciones	62
Preguntas frecuentes	63
Referencias a normas	67
Diseños técnicos	68



Estructuras verticales



estructuras verticales

gama

Por estructuras verticales se entienden todas las obras con desarrollo lineal o curvilíneo, para interiores y para exteriores, con funciones sólo de cerramiento. Estas estructuras pueden estar realizadas tanto en obra como en prefabricado, teniendo en cuenta, en la selección del tipo de instalación, los siguientes parámetros:

dimensión de la superficie a realizar
peso de las estructuras de Vetroarredo
ubicación de la obra dentro del proyecto general
cantidad y series de las obras con Vetroarredo
complejidad de la forma/geometría.

cuadrado

formato (cm)	diseños vidrio	colores	acabados*
19x19x8	O - T	azul - aguamarina turquesa - verde - amarillo siena - amatista - rosa lila - nordica - neutro	transparente una cara satinada
	P	neutro	transparente satinado
	I		transparente
	NP - NI - Q		
24x24x8	O - T	neutro	transparente satinado una cara satinada
	P	neutro	transparente satinado
	I	neutro	transparente
30x30x10	O - T	neutro	transparente satinado
19x19x5	O - T - I	neutro	transparente
19x19x10	T	neutro	transparente satinado interior a la arena

rectangular

formato (cm)	seños vidrio	colores	acabados
19x9,4x8	O - T	azul - aguamarina turquesa - verde - amarillo siena - amatista - rosa lila nodica - neutro	transparente satinado una cara
24x11,5x8	O - T	neutro	transparente satinado una cara

*también metalizado

Leyenda dibujos vidrio:

O = Ondulado

T = Liso

P = Líneas Paralelas

I = Líneas Cruzadas

NP = Nuevo Líneas Paralelas

NI = Nuevo Líneas Cruzadas

Q = Cuadrulado

La gama Vetroarredo incluye también los terminales de pared, es decir ladrillos de vidrio que permiten completar la pared “en bandera” sin necesidad de acabados con otros materiales. Los terminales de pared tienen un perfil curvo de vidrio que permite acabar la pared realizando combinaciones originales. Los terminales están disponibles tanto en la versión lineal como en la versión curva.

Las piezas angulares permiten la realización de paredes con los ángulos de 90° completamente en vidrio.

La gama Vetroarredo se completa con una serie de accesorios: desde los distanciadores a las ventanas abatibles para realizar paredes ventiladas, hasta las juntas de dilatación, la varilla de acero inoxidable, el mortero.

piezas especiales

medidas (cm)	modelo	diseños vidrio	colores	acabados
19x19x8	terminal de pared lineal	O	azul - aguamarina verde - rosa - neutro	transparente satinado
		T	neutro	
	terminal de pared cur	O	azul - verde mar verde - rosa - neutro	
		T	neutro	
9x9x19	angular cuadrado	O	azul - aguamarina verde - rosa - neutro	transparente satinado
		T	neutro	
14,5x11x19	angular hexagonal	O - T	neutro	transparente satinado
17,2x17,2x23,6x8	triangular	O - T	neutro	

accesorios para la instalación en obra

distanciadores	para juntas de 2 mm Pegasus (para superficies verticales lineales)
	para juntas de 5 mm Pegasus (para superficies verticales lineales)
	para juntas de 10 mm Pegasus (para superficies verticales lineales)
	para juntas de 10 mm (para formato 30x30x10 cm)
	para juntas de 16 mm Pegasus (para superficies verticales lineales)
	para paredes curvadas con junta interna de 10 mm
	distanciador/fondo encofrado con juntas de 1 cm
ventanas abatibles	para 1 ladrillo dim. 21,5x22,5x9 cm (para formato 19x19x8 cm)
	para 2 ladrillos dim. 21,5x42,5x9 cm (para formato 19x19x8 cm)
	para 4 ladrillos dim. 42,5x42,5x9 cm (para formato 19x19x8 cm)
	para 1 ladrillo dim. 26,5x27,5x9 cm (para formato 24x24x8 cm)
	para 2 ladrillos dim. 26,5x27,5x9 cm (para formato 24x24x8 cm)
	para 4 ladrillos dim. 52,5x27,5x9 cm (para formato 24x24x8 cm)
junta de dilatación	medidas 6x0,6 cm
varilla de acero inoxidable	diámetro 6 mm
mortero	blanco y gris

Leyenda señas vidrio:

O = Ondulado

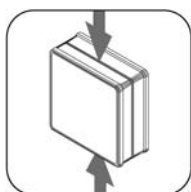
T = Liso

estructuras verticales

características y prestaciones

Resistencia a la compresión

Unicamente seleccionando las materias primas y con un proceso de producción particularmente esmerado en las fases de soldadura y de cocción, como los que se utilizan para los productos Vetroarredo puede garantizarse la alta resistencia a la compresión del ladrillo de vidrio. Un requisito fundamental para proyectar con toda seguridad y tranquilidad obras complejas, incluso de grandes dimensiones y de peso notable.



Modalidades de prueba

Las pruebas de resistencia a la compresión son efectuadas haciendo actuar la carga, transmitida por las planchas de una prensa, perpendicularmente al lateral de los ladrillos Vetroarredo, oportunamente rectificadas con mortero.

formato (cm)	diseños vidrio	tensión de rotura			
		valor medio		valor mínimo	
		valor certificado Vetroarredo (N)	valor medio según la Norma DIN 18175/77	valor certificado Vetroarredo (N)	valor mínimo según la Norma DIN 18175/77
19x19x8	O - T - P - I - NP - NI - Q	> 7,5	7.5	> 6.0	6.0
19x9,4x8	O - T		*		*
24x24x8	O - T - P - I		7.5		6.0
24x11.5x8	O - T				
30x30x8	O - T		*		*
19x19x5	O - T - I				

* Modelo no previsto por la norma

Notas: Las pruebas fueron realizadas y los valores fueron certificados por el laboratorio SIGMA s.r.l. de Prato conforme a la norma:

DIN 18175 edición 1977

Test efectuados sobre ladrillos sueltos, no sobre estructuras.

Legenda diseños vidrio:

- O = Ondulado
- T = Liso
- P = Líneas Paralelas
- I = Líneas Cruzadas
- NP = Nuevo Líneas Paralelas
- NI = Nuevo Líneas Cruzadas
- Q = Cuadrículado

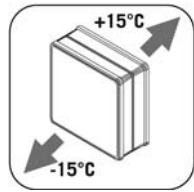


Resistencia a los cambios de temperatura

El choque térmico es uno de los test más severos a los cuales son sometidos los ladrillos Vetroarredo para comprobar su resistencia.

Sólo un nivel correcto de cocción elimina las tensiones residuales que pueden dar lugar a fenómenos accidentales de rotura.

Un requisito que permite la realización de obras en exteriores en diversas condiciones climáticas.



Modalidades de prueba

Las pruebas de resistencia a los cambios térmicos han sido efectuadas sumergiendo los ladrillos Vetroarredo primero en un recipiente que contiene agua caliente e inmediatamente después en un segundo recipiente que contiene agua a temperatura ambiente.

formato (cm)	dibujos vidrio	variación térmica imprevista (DT)		
		valor certificado Vetroarredo C°	valor según la norma UNI 7740/75 C°	valor según la norma DIN 18175/77 C°
19x19x8	O - T	30°C	18°C	25°C
19x9,4x8	O	30°C		*
24x24x8		20°C		20°C
30x30x8		30°C		*
19x19x5		25°C		

* Modelo no previsto por la norma

Notas: Las pruebas fueron realizadas y los valores fueron certificados por el laboratorio SIGMA s.r.l. de Prato: Prueba efectuada según las prescripciones de la norma UNI 9303, edición 1988 según el método A. Test efectuados sobre ladrillos sueltos, no sobre estructuras.

Leyenda diseños vidrio:
O = Ondulado
T = Liso



Transmisión luminosa

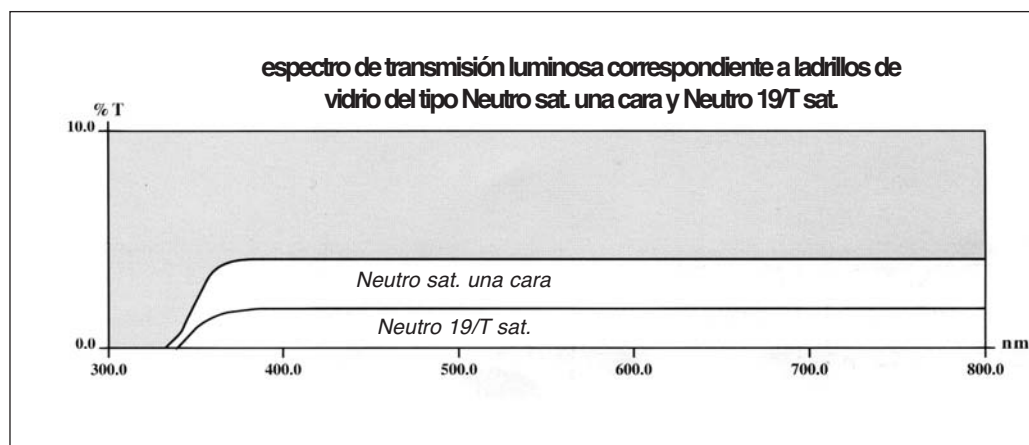
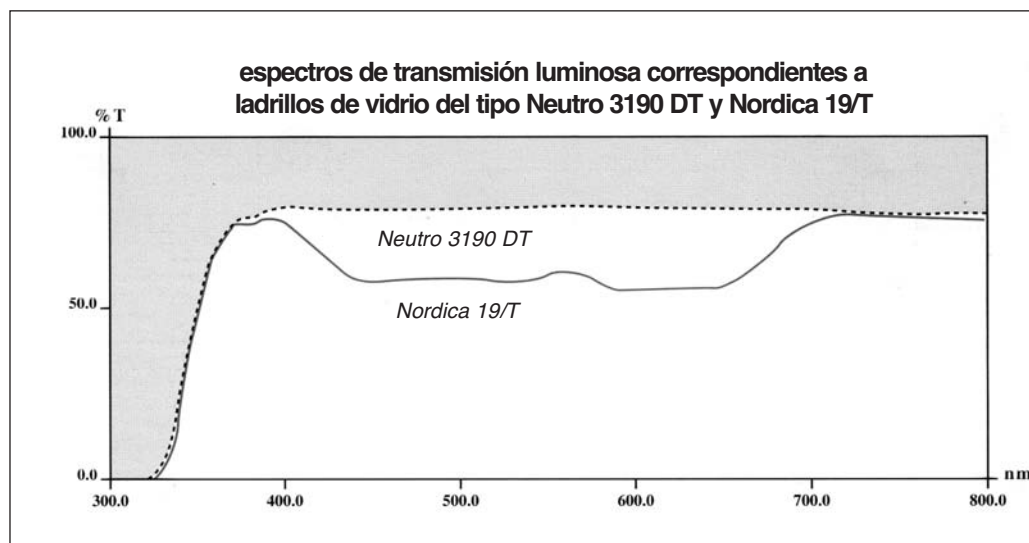
La transparencia, una de las características más importantes de los ladrillos de vidrio, produce efectos diferentes con relación a las numerosas posibilidades de combinación con diseños del vidrio, formatos, acabados y colores.

Utilizando los ladrillos Vetroarredo es posible conseguir diferentes valores de transmisión de la luz y una definición más o menos nítida de la imagen que está en el otro lado de la pared, a fin de poder satisfacer exigencias del proyecto, tanto estéticas como funcionales, relacionadas con factores ambientales y climáticos. El ladrillo Vetroarredo está realizado con una mezcla de materias primas de alta calidad que permite obtener un producto de base particularmente "incolore", garantizando altos valores de transmisión de la luz.



Modalidades de prueba

La prueba de transmisión luminosa ha sido efectuada sometiendo los ladrillos Vetroarredo a un haz de energía luminosa dentro del intervalo de longitud de onda que el ojo humano puede ver (entre 0.38 y $0.78 \mu\text{m}$) perpendicular a las caras. El haz de luz que pasa entre las caras de los ladrillos de vidrio constituye la transmisión luminosa, cuya composición espectral se traduce en una sensación de color y de intensidad luminosa.



Notas:

Las mediciones y las certificaciones fueron efectuadas en CO.RI.VE. de Parma, conforme a las disposiciones de la norma ISO 9050, edición 1990. (ref. 01/FV, 02/FV, 03/FV, 04/FV del 10 de junio de 1996).

Test efectuados sobre ladrillos individuales.

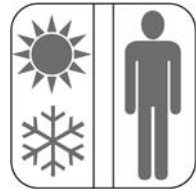
Aislamiento térmico

La presencia de una cámara de aire dentro de los ladrillos Vetroarredo garantiza valores de aislamiento térmico con prestaciones equivalentes a las conseguidas utilizando dobles acristalamientos comunes.

El parámetro que mide la capacidad de aislamiento térmico es la transmisión térmica unitaria "K"; cuanto más bajo es dicho valor, tanto mayor es el aislamiento térmico.

El aislamiento térmico mejor (es decir el "K" más bajo) lo tenemos con los formatos más grandes y utilizando morteros de instalación de tipo aligerado.

En ambos casos se obtiene una reducción de los "puentes térmicos" constituidos por las juntas existentes entre los ladrillos Vetroarredo.



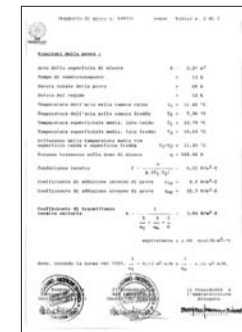
Modalidades de prueba

La prueba se efectúa colocando un panel realizado con ladrillo de vidrio Vetroarredo de manera que se dividen dos cámaras con distintos niveles de temperatura, a fin de evaluar el coeficiente "K", es decir la cantidad de calor que atraviesa el panel, por la unidad de tiempo, por metro cuadrado y por 1° C de diferencia de temperatura entre sus caras. El coeficiente "K" tiene en cuenta los fenómenos de intercambio térmico por conducción y convección, pero no tiene en cuenta los fenómenos de irradiación.

formato (cm)	muestra sometida a prueba	mortero utilizada para la prueba	coeficiente de transmisión térmica unitaria "K" certificada	
			W/m ² °K	K cal/h m ² °C
19x19x8	panel individual	tradicional	3.02	2.60
		aligerado*	2.81	2.42
19x19x8	panel individual	Posavelox	2.72**	
24x24x8	panel individual	tradicional	2.95	2.54
	panel individual		1.48	1.27
24x24x8 satin finished.	panel individual		2.89	2.49

* panel realizado con argamasa mortero con arena y arcilla expandida.
 ** valor conseguido con procedimiento de cálculo Vetroarredo

Notas: Las pruebas fueron efectuadas y los valores fueron certificados por el Istituto Giordano S.p.A. de Bellaria (RN) según las normas :
 ASTM C236
 DIN 52619
 Test efectuados sobre paneles.



estructuras verticales

características y prestaciones

Aislamiento acústico

Componentes como la masa y la cámara de aire interna aseguran a los ladrillos Vetroarredo un alto valor de aislamiento acústico, incluso mayor que el de las paredes de ladrillos macizos de igual grosor.

Esto hace que se prefiera el empleo de los ladrillos Vetroarredo incluso en ambientes sujetos a mucho ruido (discotecas, actividades productivas, etc.) ya que junto con un óptimo aislamiento se pueden conseguir soluciones que dan rienda suelta a la creatividad y a la estética.

El parámetro que mide la capacidad de aislamiento acústico es el poder fonoaislante.



Modalidades de prueba

La prueba ha sido realizada evaluando la reducción del ruido conseguida con un panel vertical de vidrio Vetroarredo que divide en dos cámaras el ambiente utilizado para el test, una de las cuales (emisora) contiene la fuente de ruido, mientras que la otra (receptora) contiene el instrumento de medición del ruido que ha atravesado la pared.

formato (cm)	muestra sometida a prueba	poder fonoaislante dB a 500 Hz certificado	
		según Norma UNI	según Norma ISO
19x19x8	panel individual	40.5	40.0
	panel individual	40.0	40.0
24x24x8	panel individual	40.5	40.0
	panel individual	40.5	45.0

* panel realizado con mortero aligerado con arena y arcilla expandida.

Notas: Las pruebas fueron efectuadas y los valores fueron certificados por el Istituto Giordano S.p.A. de Bellaria (RN) según las normas:

UNI 8270 – Parte III “Acústica – Medición del aislamiento acústico de edificios y elementos de edificios – Medición en laboratorio del poder fonoaislante de elementos de edificios”.

UNI 8270 – Parte VII “Acústica – Evaluación de las prestaciones acústicas de edificios y de componentes de edificio”.

ISO 140/III – 1978 “Acoustics – Measurement of sound in building and of building elements – Part III: laboratory measurements of airborne sound insulation of building elements”.

ISO 717/3 – 1982 “Acoustics – Rating of sound insulation in buildings and of buildings elements – Parts 3: airborne sound insulation of facade elements and facades”.

Test efectuados sobre paneles.



Resistencia y reacción al fuego

Por reacción al fuego se entiende el grado de participación de un material combustible en el fuego al cual es sometido.

Los materiales están divididos en seis clases y van desde los “incombustibles” hasta los “fácilmente inflamables”.

Los productos de vidrio son de origen mineral y tienen reacción al fuego de clase 0, la atribuida a los materiales incombustibles. La finalidad de las comprobaciones es aquella de verificar en el tiempo la estabilidad del panel, su resistencia y aislamiento térmico*.

Las estructuras de Vetroarredo garantizan un buen nivel de seguridad, teniendo en cuenta que el vidrio, por su misma naturaleza tiende a romperse rápidamente si es sometido a choque térmico. Estas estructuras oponen al fuego una barrera válida.

Cada ladrillo Vetroarredo es sometido a rigurosos controles de calidad que aumentan su estándar medio de resistencia.

* Definidos por el D.M. italiano 30/11/1983, punto 1.11.



Modalidades de prueba

La prueba ha sido efectuada sobre paneles montados verticalmente y sometidos a la acción de llamas de quemadores según una determinada curva de calentamiento.

formato (cm)	muestra sometida a prueba	clase de resistencia al fuego certificada (minutos)				
		REI*	RE*	coupe-feu de degré**	pare-flammes de degré**	G***
19x19x8	panel individual	15	60	15	90	60
	panel doble	30	120			
24x24x8	panel individual	15	60	15	60	60
	panel doble	30	120			
30x30x8	panel individual			15	30	
19x19x10 (1910 c. 60)	panel individual	60	60			

* Normativa italiana

R: Estabilidad = resistencia mecánica de la estructura bajo la acción de la llama.

E: Estanqueidad = capacidad de la estructura para no dejar pasar gases y vapores.

I: Aislamiento térmico = aptitud de la estructura para contener la transmisión de calor.

Los datos presentados son el resultado de pruebas efectuadas por el Instituto Giordano S.p.A. de Bellaria (RN) según la Circular n° 91 del Ministerio italiano del Interior, Dirección General de los Servicios Antiincendio del 14/09/1961.

** Normativa francesa

Los datos se refieren a las pruebas realizadas por la “Station d’Essais Centre Technique Industrielle de la Construction Metallique” de Maizières lès Metz según la ordenanza del 21/04/1983 del Ministerio francés del Interior.

*** Normativa alemana

G: Resistencia mecánica de la estructura bajo la acción de la llama y capacidad de la estructura para no dejar pasar gases y vapores. Los datos presentados son el resultado de pruebas realizadas por el Instituto Giordano S.p.A. de Bellaria (RN) según DIN.

También según la normativa Europea pr EN 1363-1 1999 y pr EN 1364-1 1999.

Notas

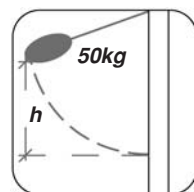
Test efectuados sobre paneles.



Resistencia al impacto de un cuerpo blando

La estabilidad y la resistencia del panel Vetroarredo están garantizados por el espesor de las caras, por la y por la exactitud de la soldadura.

Estas características se traducen en una resistencia al impacto tal que proporciona un nivel de seguridad superior a los límites impuestos por las normas.



Modalidades de prueba

La prueba de impacto de cuerpo blando es efectuada sometiendo un panel realizado con vidrio Vetroarredo a una serie de 3 golpes con cuerpo blando en caída, con marcha pendular y sin velocidad inicial desde cada altura preestablecida. Al final de cada impacto se ha evitado que el cuerpo blando cayera de nuevo sobre la muestra sometida a la prueba después del rebote y han sido examinadas las posibles lesiones causadas por el impacto.

Pared interna - Resultado de la prueba

h: desnivel de caída (mm)	golpe (n.)	flecha instantánea (mm)	flecha residual (mm)	notas
50	1	0.351	0.005	Al término de la prueba se ha comprobado: - la ausencia de movimientos entre los elementos que constituyen la muestra; - la ausencia de fragmentos y de esquirlas; - la ausencia de alteraciones entre las juntas perimetrales y los elementos que constituyen la muestra; - la ausencia de alteraciones de la verticalidad de la muestra; - el aspecto estético de la cara opuesta a aquella golpeada no ha sufrido ninguna variación.
	2	0.096		
	3	0.035		
100	1	0.318	0.150	
	2	0.084		
	3	0.027		
150	1	0.302	0.149	
	2	0.005		
	3	0.102		
200	1	0.345	0.124	
	2	0.076		
	3	0.018		
250	1	0.361	0.157	
	2	0.077		
	3	0.092		
300	1	0.174	0.075	
	2	0.089		
	3	0.065		

Cerramientos acristalados exteriores - Resultado de la prueba

Resistencia del panel a un golpe de 1000 J sobre el cerramiento acristalado

La pared de Vetroarredo supera las prescripciones: no se ha roto o/y no ha comprometido su función.

Notas:

Las pruebas fueron efectuadas y los valores fueron certificados por el Instituto Giordano S.p.A. de Bellaria (RN) según las normas: Resistencia, al impacto de cuerpo blando, de pared interna según la Norma UNI 8201 del mes de junio de 1981.

Prescripciones de las "Directivas Comunes para la Aceptación técnica de las ventanas" de UEAtc en el párrafo 3.3.4.1 "Impacto de cuerpos blandos".

Test efectuados sobre paneles..



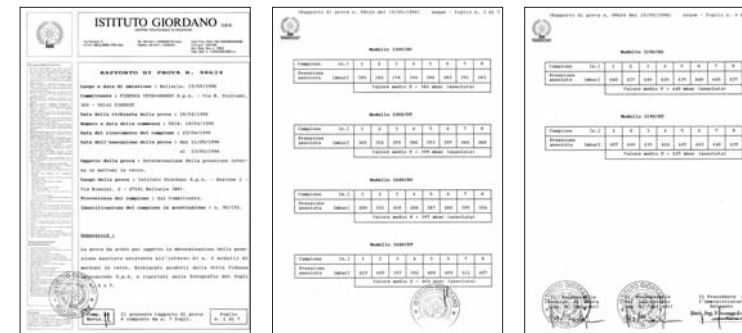
Presión interna

La menor presión existente en el interior de los ladrillos Vetroarredo con respecto a aquella atmosférica hace sí qué, en caso de rotura, los fragmentos de vidrio tiendan a converger hacia el interior del propio ladrillo en lugar de salir disparados hacia el exterior.
 Característica sumamente importante a fin de limitar los daños a cosas y personas.

formato (cm)	diseños vidrio	valor medio certificado de la presión absoluta (mbar)
19x19x8	O	≅ 440
	T	≅ 437
24x24x8	O	≅ 397
	T	≅ 404
30x30x8	O	≅ 384
	T	≅ 359

Notas:
 La presión absoluta existente dentro de la cámara de aire presente en los ladrillos de vidrio ha sido medida y certificada por el Instituto Giordano S.p.A. de Bellaria (RN):
 Test efectuados sobre ladrillos de vidrio sueltos, no sobre estructuras.

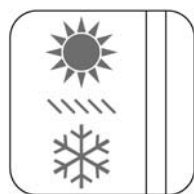
Leyenda dibujos vidrio:
 O = Ondulado
 T = Liso



Resistencia a los agentes atmosféricos de un panel de Pegasus-Posavelox

Los cambios térmicos constituyen una de las pruebas más severas para el ladrillo Vetroarredo, que en las obras en exteriores está sujeto a esfuerzos tales que pueden producirse fenómenos accidentales de rotura.

La cocción del ladrillo permite eliminar las tensiones residuales para obrar con seguridad en las condiciones climáticas y ambientales más extremas.



Modalidades de prueba

Para la prueba el panel ha sido instalado dentro de una cámara climática en posición vertical como elemento de separación de dos ambientes (interno – externo).

La prueba ha sido efectuada en dos fases:

1. exposición durante siete días a cambios de temperatura y humedad;
2. exposición a ciclos térmicos con un periodo de 12 horas con temperatura ambiente interna constante y externamente a ciclos de exposición de irradiación solar, lluvia y enfriamiento.

Resultados de la prueba

Durante la prueba no se han producido roturas de los ladrillos de vidrio VETROARREDO.

Las deformaciones en el centro del panel fueron menores que ± 1 mm. Durante los primeros ciclos de la segunda fase se produjeron algunas micro grietas de las juntas correspondientes a los vértices de los ladrillos de vidrio.

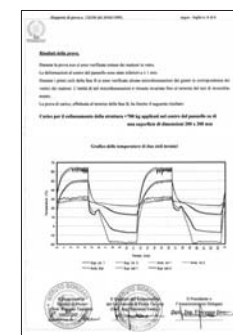
La entidad de dichas micro grietas no cambió hasta el final del test de envejecimiento.

Es necesario utilizar una solución silicónica a pasar con pincel sobre la superficie de los tabiques externos después de la formación.

Notas:

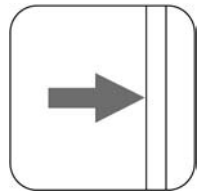
Las pruebas fueron efectuadas y los valores fueron certificados por el Istituto Giordano S.p.A. de Bellaria (RN) según la guía técnica de UEAtc "Directivas Comunes para la Aceptación técnica de las fachadas ligeras", párrafo .3.1.1.2 "Pruebas de comportamiento en función de la temperatura".

Test efectuados sobre paneles.



Resistencia a carga concentrada sobre paneles de Pegasus-Posavelox

Las características de resistencia del panel Vetroarredo garantizan la resistencia de cargas anómalas y de esfuerzos al límite de la rotura. Este requisito permite proyectar con seguridad obras complejas e incluso de importantes dimensiones

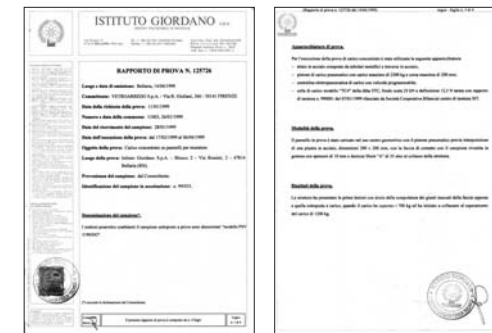


Modalidades de prueba
 La prueba es efectuada sometiendo a carga el panel con un pistón neumático en su centro geométrico e intercalando entre el pistón y el panel una placa de acero con unas medidas de 200 x 200 mm, hasta la rotura de la estructura.

Resultados de la prueba

**La resistencia del panel a la carga concentrada ha superado los 700 kg.
 El panel ha comenzado a romper al superar los 1200**

Notas: La prueba ha sido efectuada y los resultados han sido certificados por el Instituto Giordano S.p.A. de Bellaria (RN). Test efectuados sobre paneles.



Esta parte de la guía ha sido estudiada para quien proyecta o realiza estructuras con los ladrillos de vidrio Vetroarredo. Siguiendo las indicaciones y los pasos de la fase de montaje será fácil y rápido realizar estructuras con ladrillos de vidrio, realizando obras de cualquier dimensión.

El sistema de instalación puede prever la instalación en obra o el prefabricado en taller.

A la hora de proyectar una obra de vidrio-cemento es preciso tener siempre presentes las características de los tres materiales que la componen: acero, mortero y vidrio, a fin de evitar los problemas que pueden sobrevenir por una utilización incorrecta de los diversos elementos.

Es bien sabido que el vidrio, por su naturaleza, pasa de la fase elástica a la rotura sin tener la fase plástica intermedia típica de otros materiales de construcción.

Por esto en el vidrio falta la adaptación plástica que en las estructuras de acero y en las estructuras de cemento armado permite distribuir y descargar las tensiones sobre elementos menos agotados, permitiendo al total de la estructura colaborar en su conjunto.

Es importante pues evitar condiciones de carga y de presión externa que causen concentraciones de esfuerzo en la estructura realizada con ladrillos de vidrio.

Con esta finalidad conviene proyectar estructuras de Vetroarredo hipostáticas.

Un proyecto con vidrio-cemento que prevea una unión hiperestática con otras estructuras (más rígidas y macizas) sometería la instalación a esfuerzos críticos.

Además, si se impide la dilatación fruto de un aumento de temperatura, se genera una tensión que puede llevar a la rotura del vidrio.

La experiencia de los constructores especializados aconseja obras que puedan deformarse y dilatarse, de manera que las dilataciones y las deformaciones de las distintas partes (estructuras de ladrillos de vidrio y estructuras portantes) sean independientes entre ellas.

En el proyecto debe considerarse que los ladrillos de vidrio no deben entrar nunca en contacto directo con los perfiles metálicos o las varillas de armadura necesarias para su montaje.

Elementos básicos para el cálculo y la comprobación de estructuras con ladrillos de vidrio

Propiedades físicas/mecánicas del vidrio

módulo de elasticidad: 760.000 kg/cm²

coeficiente de Poisson: 0.20

densidad/peso específico: 2.5 g/cm³ (2500 kg/m³)

dureza (escala de Mohs): 6.0

dilatación lineal (entre -20 y +50°C): 0.000007 cm/cm°C

Fuente: Enrico Brusa, "Progettazione del Vetrocemento". Fidenza S.A. Vetraria Editrice, Milán, 1967. Valores medios referidos a vidrio para difusores producidos con hornos de reverberación.

Los ladrillos Vetroarredo, realizados con vidrio de tipo calcio sódico neutro o coloreado en pasta, están sometidos a tratamiento de doble cocción y no contienen sustancias nocivas.

En el proyecto no se deben atribuir funciones portantes a las estructuras realizadas con Vetroarredo que deben tener sólo funciones de cierre y de división. Tanto en interiores como en exteriores se obtienen dos campos principales de aplicación:

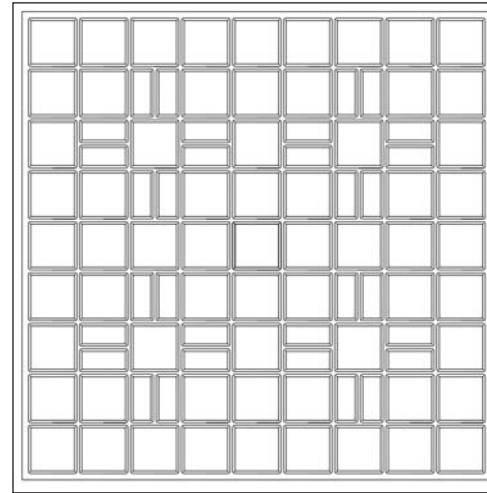
Estructuras verticales con desarrollo lineal.

Estructuras verticales con desarrollo curvilíneo.

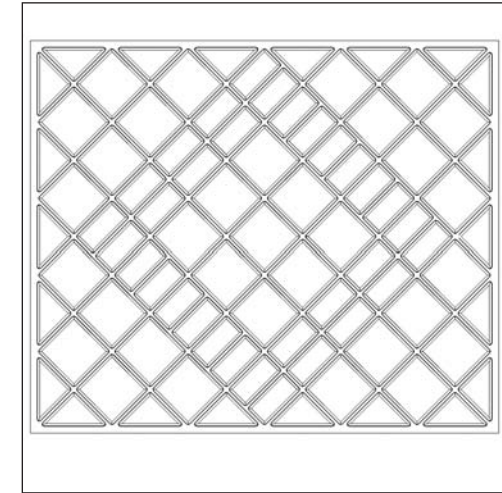
Estas estructuras deben considerarse como autoportantes y en consecuencia no colaboran con fines estáticos, ya que pueden sostener exclusivamente su propio peso, la carga horizontal generada por el viento y eventuales impactos perpendiculares a las superficies visibles.

Combinación entre diferentes formatos

Si a la hora de proyectar se desea utilizar elementos de vidrio de diferente formato, se aconseja realizar una composición (19x19x8 cm con 19x9,4x8 cm ó 24x24x8 cm con 24x11,5x8 cm) que permita armar con varillas verticales y/o horizontales. La composición tiene como único vínculo la junta de 1 cm si se utilizan los Vetroarredo de 24x24x8 y de 24x11,5x8 cm. El modelo triangular introduce la posibilidad de rotar la trama 45° y se combina con diferentes elementos de vidrio.

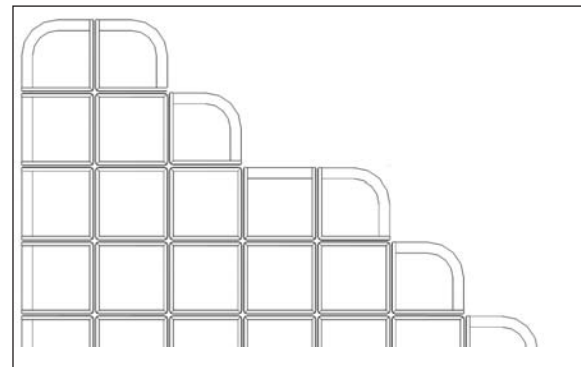


Possible combination with 2 mm joints.



Possible combination with 10 mm joints.

Los modelos terminales permiten la realización de tabiques en bandera completamente de vidrio. Los terminales lineales se pueden utilizar tanto en horizontal como en vertical, los curvos por el contrario permiten el acabado del empalme entre el terminal horizontal y vertical. Los dos modelos se combinan con elementos de vidrio de 19x19x8 cm y de 19x9,4x8 cm.



Possible combination with all joints (2 mm, 5 mm, 10 mm, 16 mm).

Paredes rectas**Cálculo de las dimensiones y del número de ladrillos de vidrio**

Vetroarredo ofrece distanciadores de plástico que facilitan la colocación y permiten la realización de juntas entre ladrillo y ladrillo de 2 mm, 5* mm, 10 mm y 16 mm; esta última dimensión está indicada para la instalación de las ventanas abatibles y de ladrillos Vetroarredo de grande formato.*

* Sólo con Pegasus

$$L = (n \times Lo) + [gv \times (n-1)] + 2fl$$

$$H = (m \times Lv) + [go \times (m-1)] + (fs+fi)$$

$$n = (gv + L - 2fi) / (Lo + gv)$$

$$m = (go + H - 2fi) / (Lv + go)$$

Donde:

n = nº elementos de vidrio horizontales

m = nº elementos de vidrio verticales

Lo = dimensión horizontal (cm) elementos de vidrio

Lv = dimensión vertical (cm) elementos de vidrio

fl = dimensión junta lateral (cm) - valor mín. 1.5 cm

fi = dimensión junta inferior (cm) - valor mín. 1.5 cm

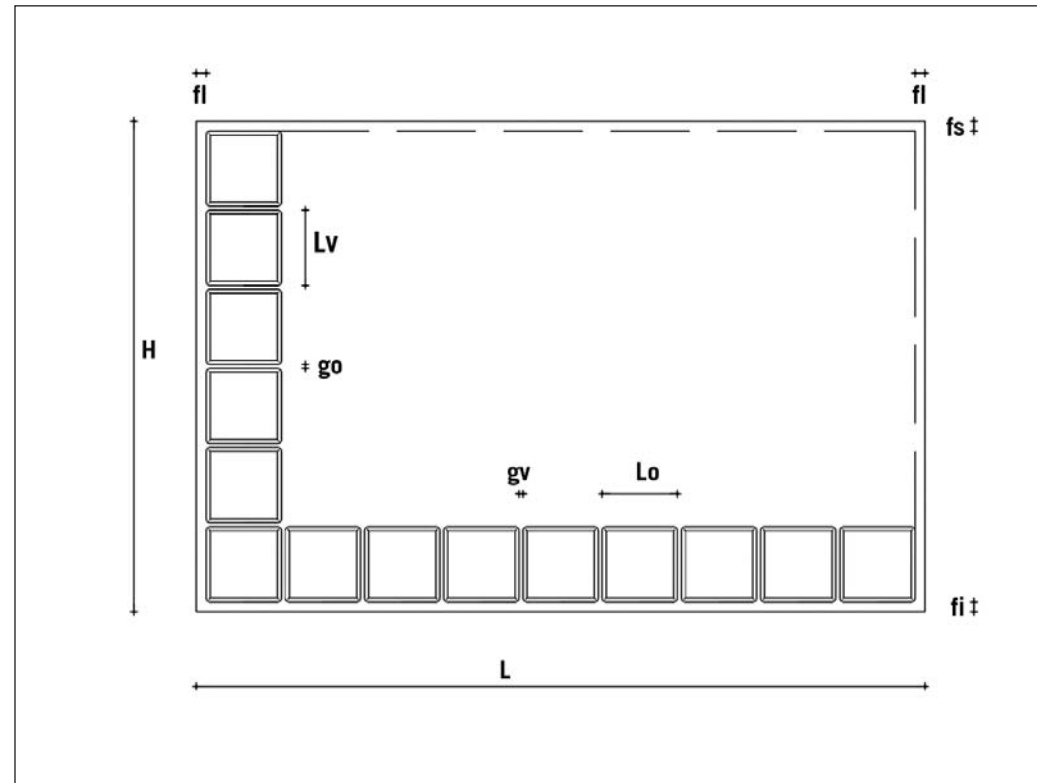
fs = dimensión junta superior (cm) - valor mín. 1.5 cm

go = dimensión junta interna horizontal (cm)

gv = dimensión junta interna vertical (cm)

En la fórmula los valores fl y fi valen 1,5 cm

A los fines del resultado de la fórmula cabe considerar como número de ladrillos de vidrio sólo la parte del número entero. La fracción excedente se deberá contar como parte integrante de las juntas.

**Límites dimensionales**

En el caso de paredes de grandes dimensiones con juntas de 2 mm, 5 mm, 10 mm y 16 mm se sugiere subdividir la superficie en paneles con una dimensión máxima de 15 m². Para superficies de dimensiones mayores es necesario realizar cálculos estructurales específicos.

Para dicha subdivisión el proyectista tendrá que prever entre los paneles una junta de absorción de las dilataciones y de los asentamientos estructurales de aproximadamente 1 cm de grosor, realizada con material anti-putrefacción.

Paredes curvas**Cálculo de las dimensiones y del número de ladrillos de vidrio**

Las fórmulas presentadas a continuación permiten calcular las dimensiones de la junta externa con relación al radio de curvatura y al modelo de Vetroarredo utilizados y el número de ladrillos de vidrio a utilizar de base con relación al desarrollo de la circunferencia.

$$E = [(Lo + gv) \times (1+s/r)] - Lo$$

$$Np = r \times \pi \times a / [180 / (Lo + go)]$$

Donde:

E = dimensión junta externa vertical (cm)

Np = número piezas de base Vetroarredo

Lo = dimensión horizontal elementos de vidrio (cm)

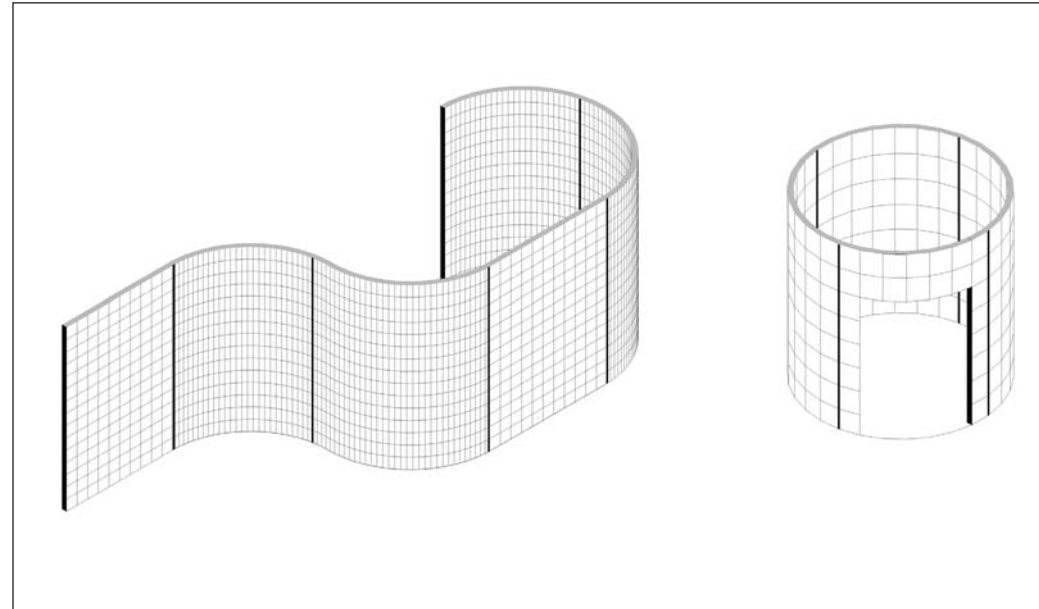
gv = dimensión junta interna vertical (cm)

r = radio de curvatura interior (cm)

s = espesor lado elementos de vidrio (cm)

a = ángulo entre los radios de desarrollo de la curva

$\pi = 3,14 \text{ m}^2$

**Límites dimensionales**

Para las paredes curvas se aconsejan los límites dimensionales recomendados para las paredes verticales con desarrollo lineal. La geometría de estas paredes ofrece, de todas maneras, una mayor estabilidad a las cargas horizontales. Cabe recordar que en las superficies curvas la junta vertical interna es diferente de aquella externa.

estructuras verticales

proyecto y técnicas de instalación

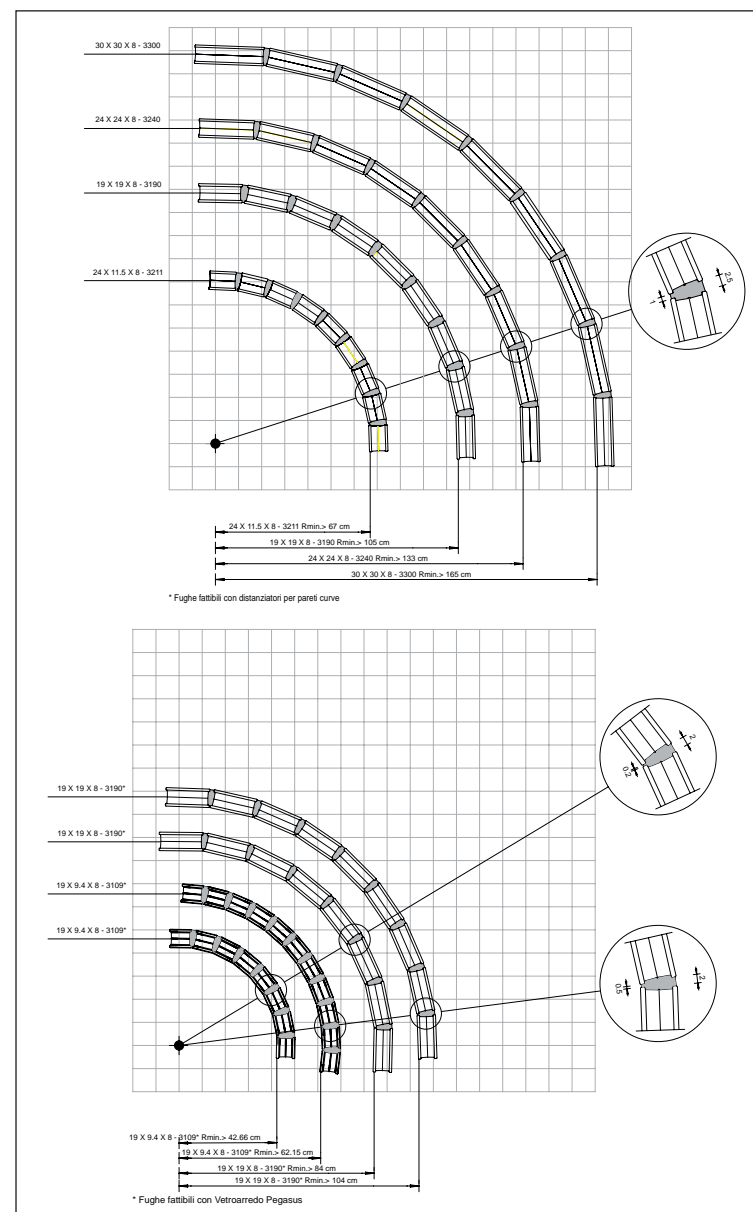
Paredes curvas

Relaciones dimensionales entre los radios de curvatura interna

Formatos de los elementos de vidrio y juntas verticales

gv – dimensiones juntas internas verticales, horizontales y externas horizontales (cm)	E - dimensión juntas externas verticales (cm)	s - espesor lado (cm) - lateral thickness of glass blocks (cm)					
		8					
		Lo - medidas horizontal es de los ladrillos de vidrio (cm)					
		9,4	11,5	19	24	30	19
		R - radio de curvatura interna (cm)					
0.2*	1.5			118			
	2			85			
0.5*	1.5			156			
	2			104			
1	1.5	160	200	320	400	496	200
	2	80	100	160	200	248	100
	2.5	53	67	105	133	165	67
1.6	2	212	262	412	512	632	257.5
	2.5	94	116.5	183.5	227.5	281	114.5
	3	60.5	75	117.5	146	180.5	73.5

* Realizable sólo con versión Pegasus



Cálculo del peso por m² de una estructura de Vetroarredo

$Peso = (PV + PC + PA) (L \times H) \times 10000$

$PV = RV \times n \times m$

$PC = RC \times s \times [L \times H - (m \times Lo \times n \times Lv)]$

$PA = RA \times [(m + 1) \times L + (n + 1) \times H]$

Donde:

PV = peso elementos de vidrio (kg)

PC = peso mortero (kg)

PA = peso varillas de acero (kg)

RV = peso medio unitario elementos de vidrio (kg)

RC = peso específico argamasa (kg/cm)

RA = densidad lineal mortero (kg/cm)

s = espesor lado elementos de vidrio (cm)

formato (cm)	peso medio unitario (kg)	peso aproximado de la estructura (kg/m ²)				número de elementos por m ² de pared			
		juntas de 2 mm*	juntas de 5 mm*	juntas de 10 mm	juntas de 16 mm	juntas de 2 mm*	juntas de 5 mm*	juntas de 10 mm	juntas de 16 mm
19x19x8	2.3	≈ 78	≈ 80	≈ 78	≈ 82	≈ 27	≈ 26	25	≈ 23
19x9,4x8	1.3	≈ 92	≈ 94	≈ 92	≈ 96	≈ 54	≈ 51	50	≈ 46
24x24x8	4.1			≈ 81	≈ 84			16	≈ 16
24x11.5x8	2.2			≈ 92	≈ 95			32	≈ 31
30x30x8	4.7			≈ 82	≈ 84			≈ 11	≈ 11
19x19x5	2.1			≈ 65				25	
19x19x5 (1910 c. 60)	4.0				≈ 121				≈ 23

* Realizable sólo con versión Pegasus

Instalación con el sistema tradicional (mortero)

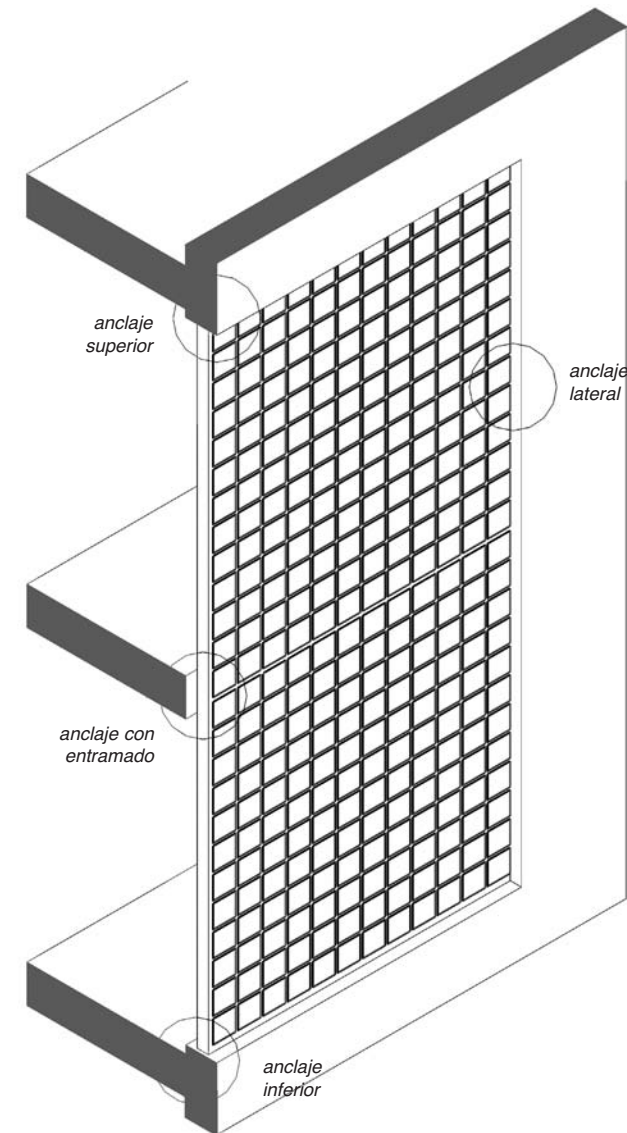
Secciones de anclaje

Para proyectar paredes de Vetroarredo es importante disponer unas adecuadas fijaciones perimetrales que proporcionen estabilidad a la pared. Es fundamental permitir los necesarios asentamientos y dilataciones predisponiendo alrededor de la obra una junta de dilatación que tenga una anchura de aproximadamente 6 mm, realizada con la junta de dilatación Vetroarredo.

Las estructuras portantes verticales y horizontales, en las cuales se apoyarán las paredes Vetroarredo, deberán estar dimensionadas de manera adecuada. Como se muestra en los ejemplos, existen dos tipos de fijación:

- Fijación continua a lo largo de todo el borde vertical de la estructura Vetroarredo, obtenida utilizando unos perfiles de metal o alojamientos con sección en "U". La dimensión interna entre las alas de los perfiles o de los alojamientos debe ser, además de constante, también de mayor espesor de los ladrillos Vetroarredo para facilitar los posibles desplazamientos. Para evitar el rozamiento con la superficie de apoyo, se aconseja disponer una junta de deslizamiento en la base de la pared.
- Fijación por puntos, que se obtiene introduciendo las varillas de armado, presentes en todas las juntas horizontales, dentro de los agujeros dispuestos en las estructuras verticales portantes situadas en contacto. Los agujeros deben tener un diámetro y una profundidad ligeramente más grandes que las barras utilizadas de manera que tengan un poco de holgura.

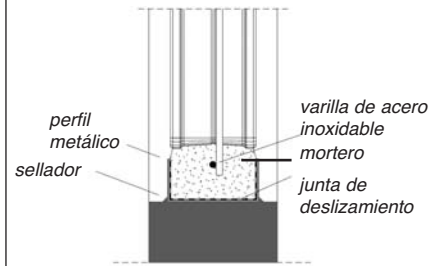
Anclajes perimétricos Puntos críticos



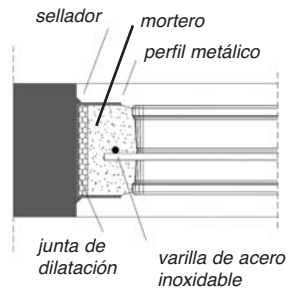
Instalación con el sistema tradicional (mortero)

Fijación continua con perfil metálico

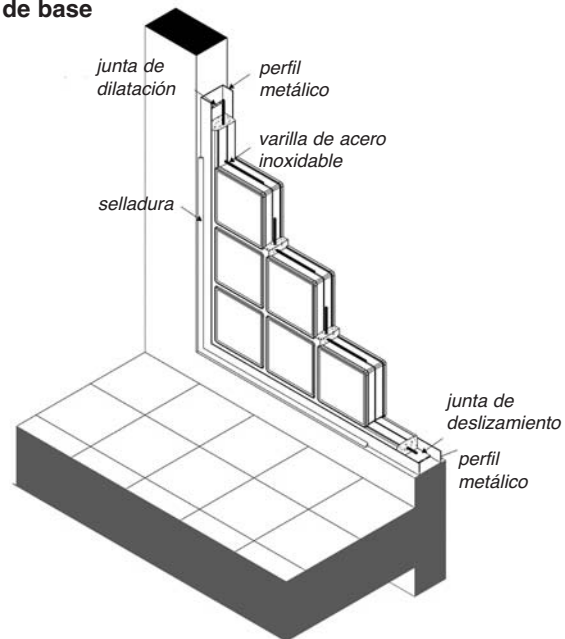
anclaje inferior



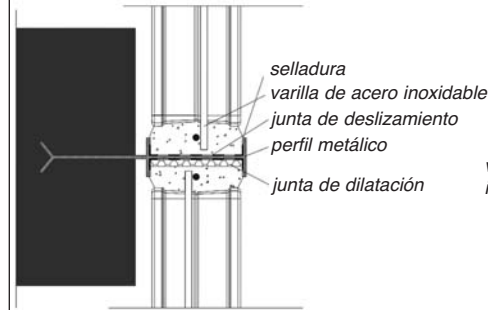
anclaje lateral



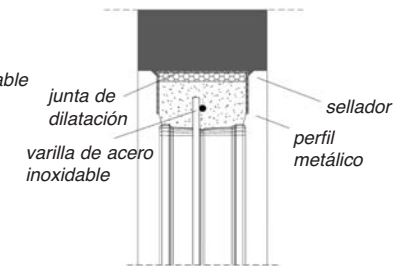
Vista axonométrica de base anclajes inferiores



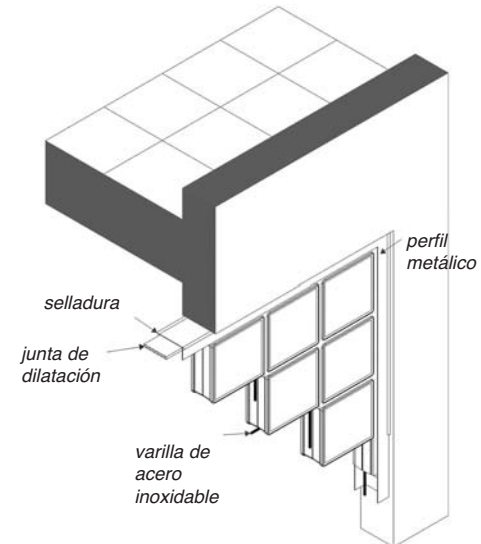
anclaje con entramado



anclaje superior



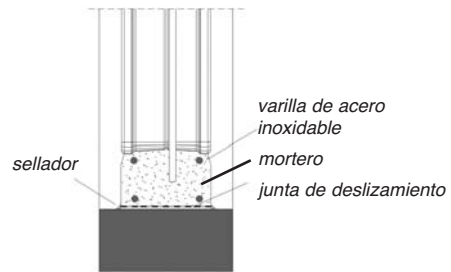
Vista axonométrica superior anclajes superiores



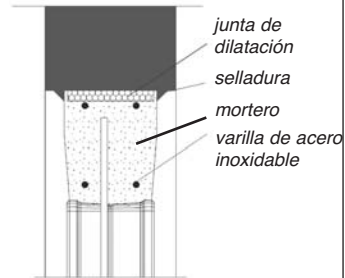
Instalación con el sistema tradicional (mortero)

Fijación por puntos en hormigón

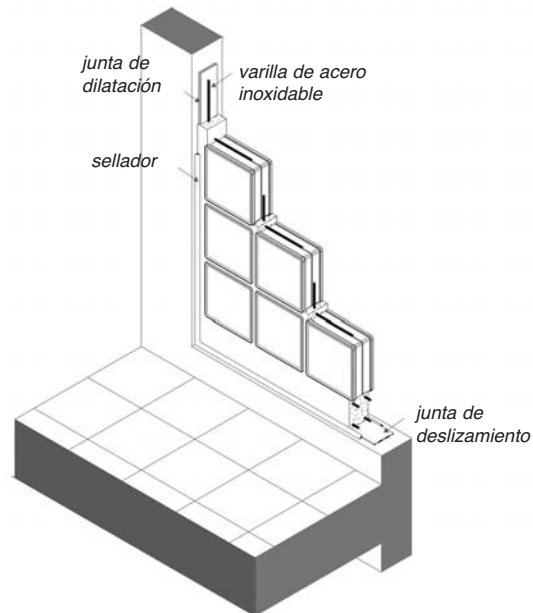
anclaje inferior



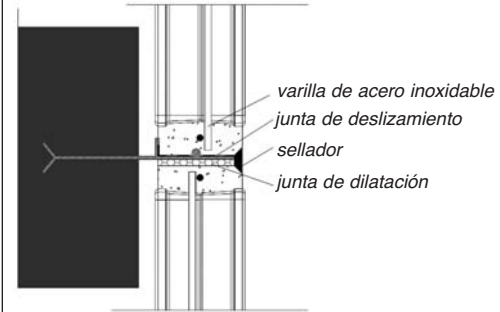
anclaje superior



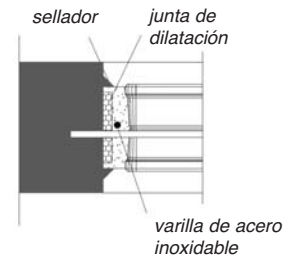
**Vista axonométrica de base
anclajes inferiores**



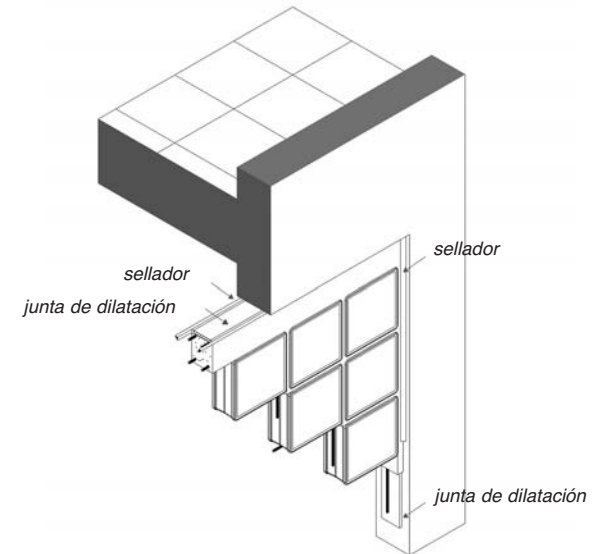
anclaje con entramado



anclaje lateral



**Vista axonométrica superior
anclajes superiores**



División de pared de Vetroarredo

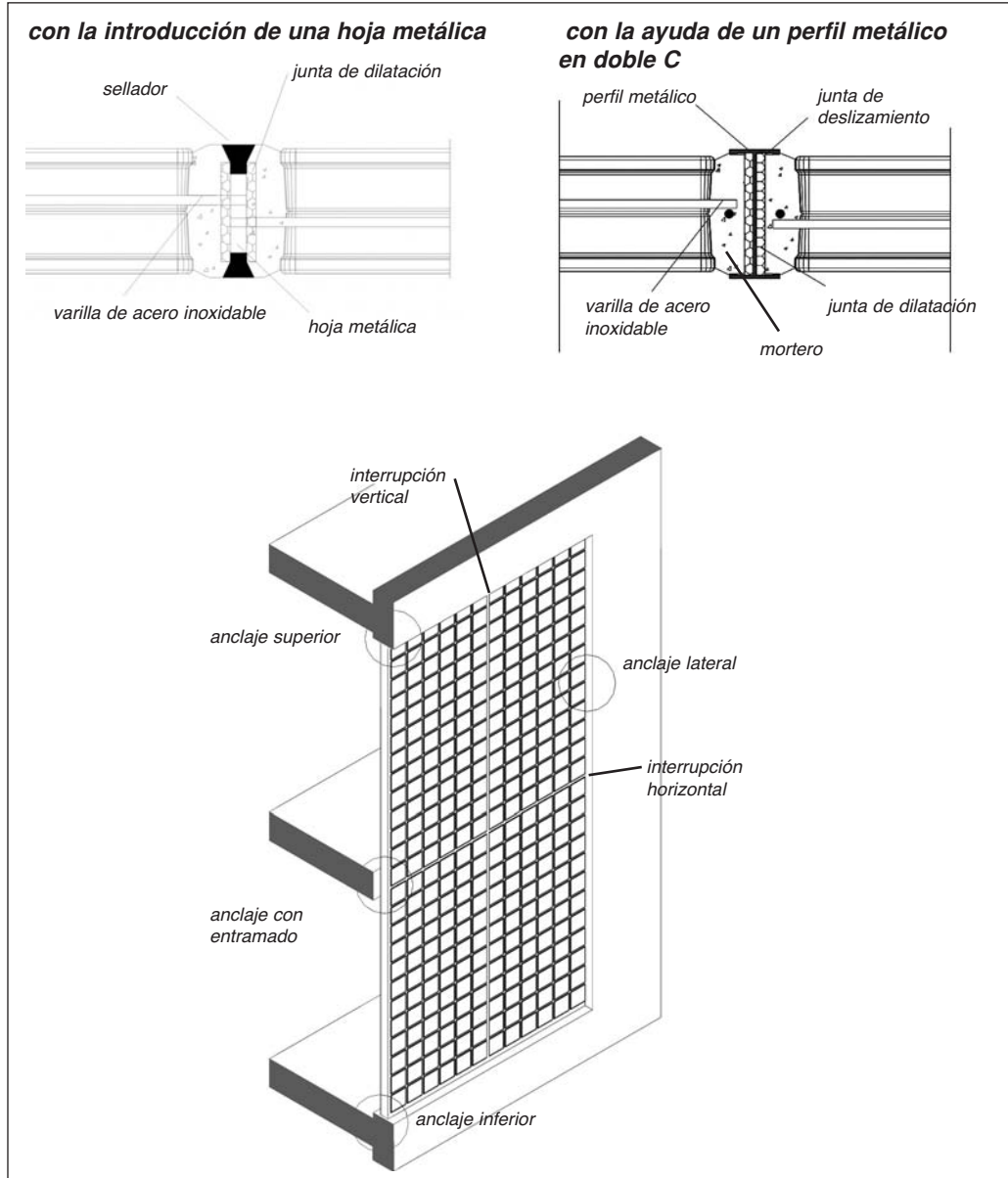
En los casos en que las exigencias estructurales requieran la subdivisión del panel en varias partes, es oportuno introducir entre un panel y otro una junta de dilatación/deslizamiento donde se interrumpa la continuidad estructural del panel.

División vertical

La introducción de uniones metálicas de hoja o perfil permite obtener la división vertical de la pared, garantizando una tolerancia óptima de dilatación y deslizamiento.

División horizontal

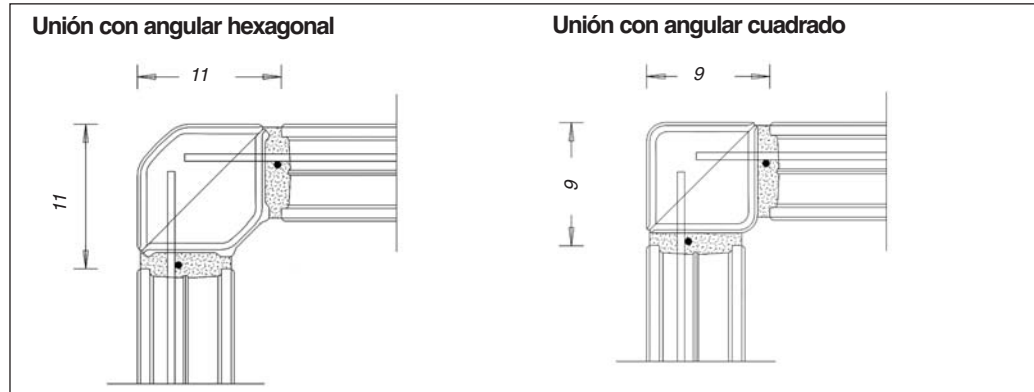
Cuando sea necesaria la división en horizontal del panel con una junta, es conveniente disponer un anclaje a la estructura portante del edificio.



Ángulos e intersecciones entre paredes

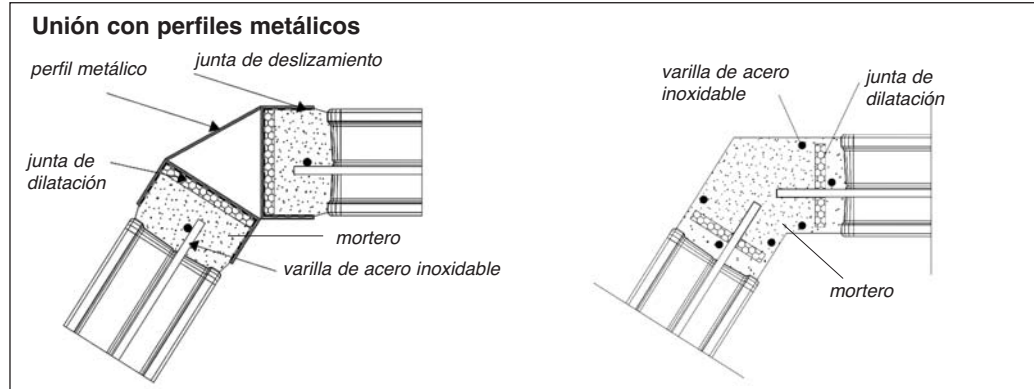
Con ladrillos de vidrio

Para la realización de ángulos de 90° todo vidrio se pueden utilizar los ladrillos Vetroarredo angulares de tipo "hexagonal" o "cuadrado". El angular hexagonal se diferencia además de por las dimensiones totales también porque crea ángulos más redondeados.

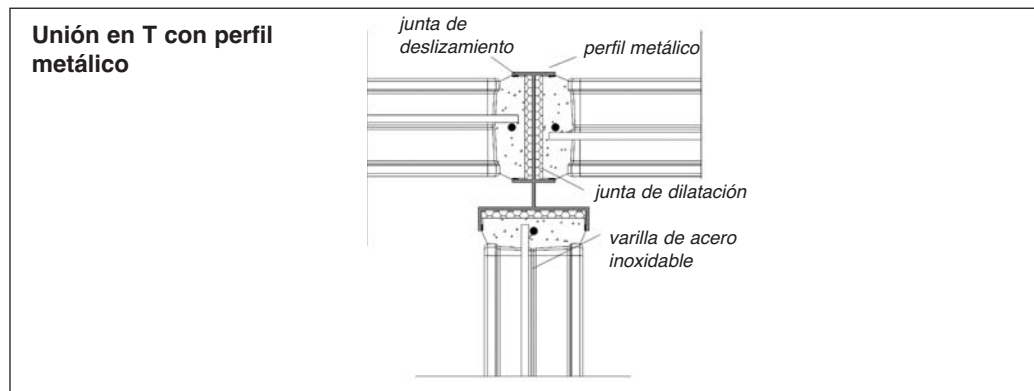


De mortero con perfiles metálicos

Si se desea crear ángulos que no sean de 90°, se pueden unir las paredes Vetroarredo utilizando unos oportunos perfiles de metal o bien creando unas pilastras de cemento armado perfilado o bien de albañilería sobre las cuales anclar las paredes de ladrillos de vidrio.

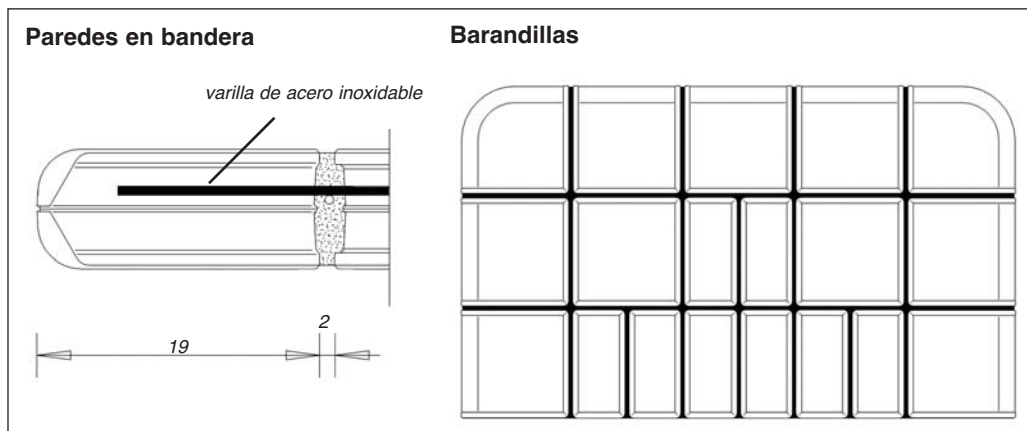


La intersección en "T" entre paredes de Vetroarredo se puede realizar utilizando unos perfiles metálicos apropiados.



Paredes en bandera y barandillas

Gracias al terminal de pared Vetroarredo es posible realizar paredes en bandera con la parte terminal de vidrio; de igual manera es posible realizar barandillas.

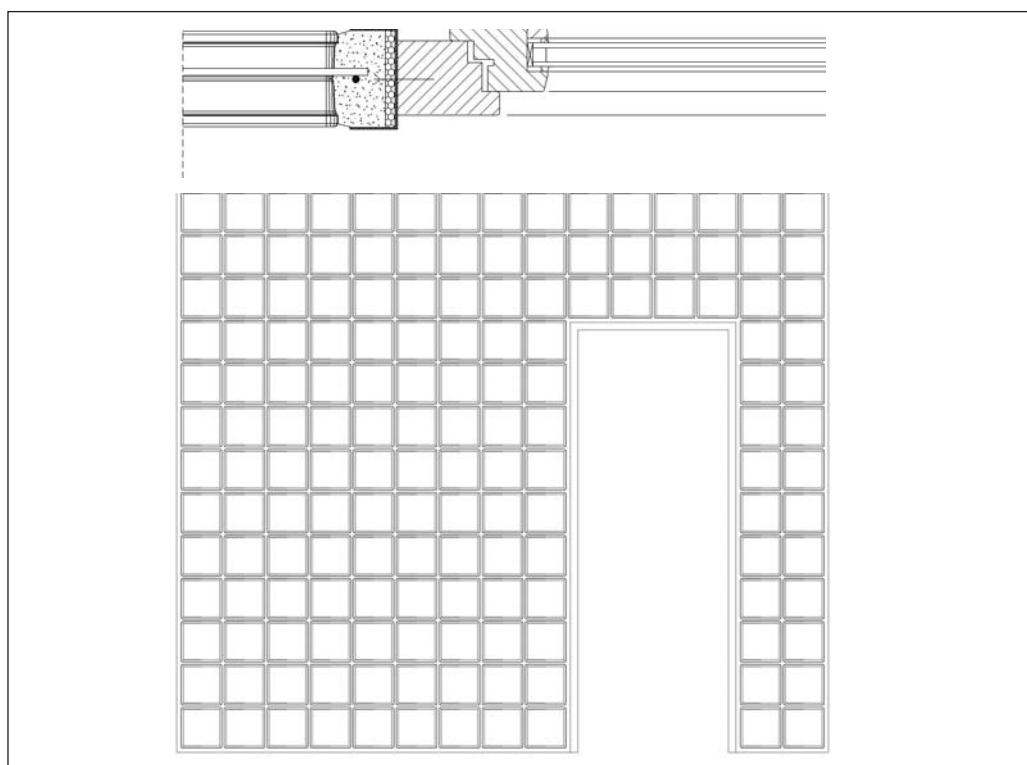


Introducción de puertas y ventanas

Para introducir un cerramiento (puerta o ventana) en una pared de ladrillos de vidrio, es necesario crear un hueco con un bastidor constituido por perfiles metálicos en "U". El bastidor se deberá instalar, con soportes provisionales, antes de colocar la estructura de Vetroarredo. Posteriormente se podrán instalar los ladrillos, teniendo la precaución de mantener una distancia mínima de 1 cm entre el bastidor y los elementos colocados a lo largo de su perímetro.

Para evitar que las hojas de las puertas o ventanas, en caso de cierre violento, puedan dañar el ladrillo de vidrio, es importante revestir el interior de los perfiles metálicos con goma o un material similar. Además, en caso de hojas particularmente pesadas, deberán estar dotadas de oportunos sistemas de frenado y el peso de la puerta deberá estar completamente desvinculado de la pared de vidrio.

El perfil de metal puede hacer de soporte para el contrabastidor o el bastidor fijo del cerramiento.



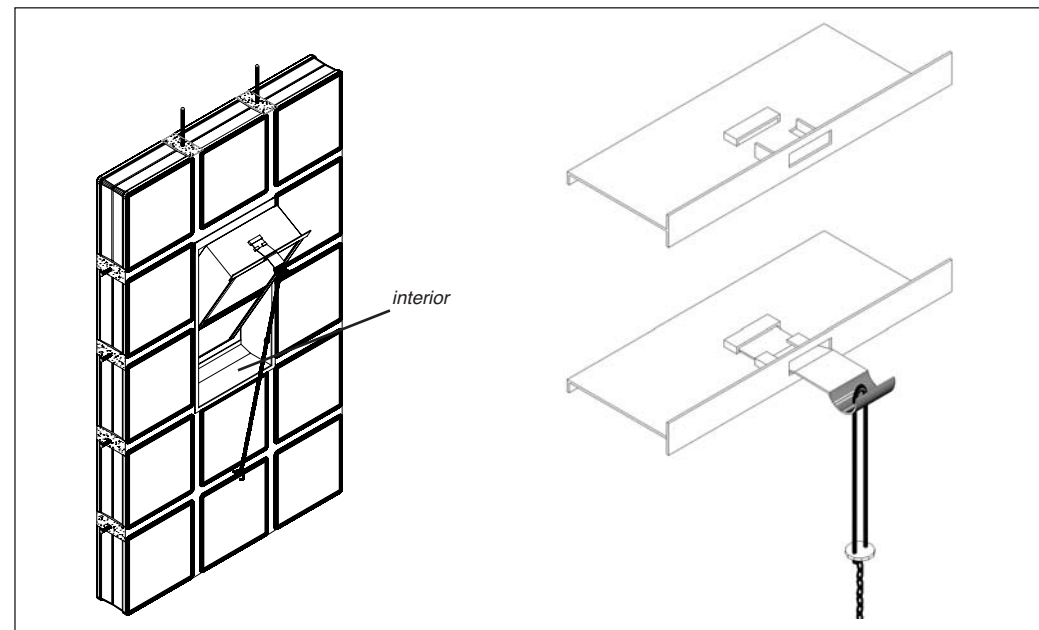
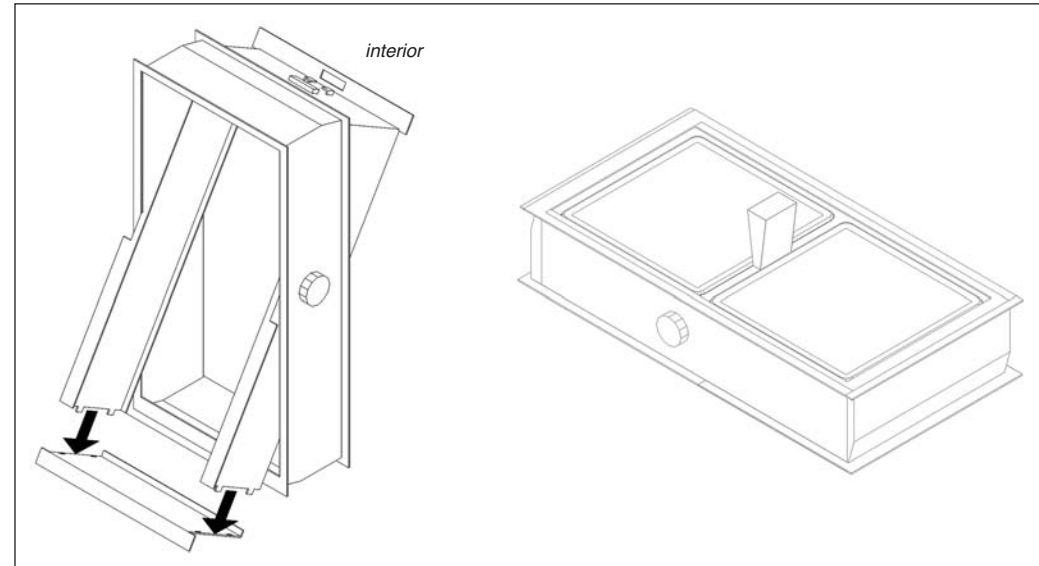
Introducción de ventanas abatibles

Las ventanas abatibles, proyectadas para la ventilación de los ambientes, pueden contener uno, dos o cuatro ladrillos de vidrio (de formato 19x19x8 cm o bien 24x24x8 cm).

El sistema de apertura es basculante en horizontal y los ladrillos de vidrio se deben instalar en paredes Vetroarredo con juntas de dimensión no inferior a 16 mm.

- Introducir los ladrillos dentro del bastidor quitando la banda inferior de la parte que se abre (sólo para aquellos con uno y dos elementos).
- Colocar el bastidor sobre una superficie lisa y rellenar con mortero las juntas obtenidas separando los ladrillos entre ellos con cuñas de madera

- instalar la manilla de apertura levantando las lengüetas metálicas situadas en el lateral de la parte del bastidor abatible.
- Introducir la manilla antes de que el bastidor sea instalado para evitar que pueda moverse de la posición correcta, abriéndose involuntariamente.
- Una vez endurecido el mortero, instalar los bastidores a medida que se procede con la instalación de la pared.
- Introducir la ventana con el eje de apertura basculante horizontal y la manilla de apertura situada en la parte alta para facilitar su cierre por gravedad y evitar infiltraciones de agua.



Materiales para la instalación

mortero para la instalación

Para realizar paredes verticales está indicado el empleo de Vetromalta, premezclado de color blanco o gris con un rendimiento por m² de aproximadamente 25 kg (incluido el rejuntado).

Este producto es adecuado tanto para la fase de instalación como para el acabado de la pared de vidrio Vetroarredo.

Como alternativa a Vetromalta se aconseja el empleo de una argamasa de cemento tradicional, con mezcla de cemento tipo Portland, o análogo, de clase 32.5.

La argamasa se obtiene mezclando 350 kg de colante con 1 m³ de arena (de origen mineral, lavada, con granulometría variada y tamaño máximo de 3 mm), añadiendo agua limpia hasta conseguir una mezcla con una consistencia plástica.

La argamasa debe ofrecer una buena resistencia mecánica y al mismo tiempo debe manejarse bien, a fin de conseguir un llenado completo y correcto de las secciones estrechas. Además debe tener características de impermeabilidad y de reducida contracción durante el fraguado.

Una contracción fuerte, en efecto, causa tensiones perjudiciales sobre los ladrillos Vetroarredo y puede provocar grietas en la propia argamasa menguando la impermeabilización.

El barniz blanco que cubre el lateral de los ladrillos permite su instalación con argamasas de cualquier color, sin que la luminosidad del vidrio sufra modificaciones.

Este barnizado mejora además la adhesión de la argamasa a la parte lateral del ladrillo.

Datos técnicos de Vetromalta

Aspecto polvo

Color: blanco/gris

Peso específico de la mezcla: 1.55 kg/l

Agua para la mezcla: 22-24%

pH de la mezcla: 12,8

Temperatura de aplicación admitida: entre +5°C y +35°C

Temperatura de ejercicio: entre +30°C y +90°C

Tiempo de utilización de la mezcla: 2 horas desde su preparación

espesor realizable: de 2 mm a 25 mm

Peligrosidad: CEE 88/379 NO

Inflamabilidad: no

Resistencia a la compresión al cabo de 28 días: 19,5 N/mm²

Resistencia a la flexión al cabo de 28 días: 7,5 N/mm²

Rendimiento: 25 kg/m² aproximadamente para la instalación y el rejuntado del ladrillo de vidrio.

Datos registrados a 23 °C H.R. 50% y ausencia de ventilación

Para más información contactar con el Servicio de Asistencia Técnica de Vetroarredo

Hierros de armado

Se aconseja utilizar varillas de acero inoxidable (que Vetroarredo puede suministrar) o como en alternativa varillas de hierro galvanizadas en caliente o tratadas con protectores que impidan su oxidación.

El tamaño de la varilla, que cambia según los cálculos efectuados por el proyectista y la exigencia de proporcionar a la estructura una adecuada resistencia estructural, debe ser tal que se evite el contacto con el vidrio.

Por lo que respecta a las juntas se aconseja emplear varillas de los siguientes diámetros:

- para juntas de 2 y 5 mm (sólo versión Pegasus), o bien 10 mm: varillas con diámetro máximo de 6 mm.
- para juntas de 16 mm: varillas con diámetro máximo de 8 mm.

Tipos de acabado de las juntas

Los sistemas más habituales de rejuntado incluyen:

- Vetromalta de color blanco y gris con la posibilidad de colorearla con los óxidos disponibles en el mercado;
 - mortero con arena fina cribada, para juntas de color gris;
 - mortero blanco y polvo de mármol, para juntas de color blanco;
 - mortero con arena fina y óxidos, para juntas coloreadas.

Las argamasas de acabado utilizadas no deben contener inertes que pueden rayar los elementos de vidrio.

Si se utilizan argamasas premezcladas, es indispensable comprobar que no contengan aditivos que puedan dificultar la limpieza de los ladrillos Vetroarredo, en particular si se utilizan elementos satinados.

Para rellenar las juntas es indispensable utilizar argamasa con resistencia a la compresión no mayor que aquella de las argamasas utilizadas para la instalación.

Protectores y selladores

Una vez realizada la obra se pueden aplicar tratamientos protectores sobre las juntas a fin de impedir las infiltraciones de agua.

Esta aplicación es indispensable en el caso de estructuras Vetroarredo expuestas a la lluvia o que forman cabinas de ducha.

Los tratamientos consisten en aplicar una o más capas de protector impermeabilizante, normalmente transparente.

Cuando la pared está seca se aconseja aplicar material sellador en todo el perímetro de la obra per evitar que las juntas presenten grietas a lo largo de los puntos de contacto con las estructuras en que se apoya.

Juntas de deslizamiento y de dilatación/asentamiento

Lateralmente y arriba se deben colocar los materiales aptos para absorber eventuales asentamientos de la estructura, como la junta de dilatación Vetroarredo, con adhesivo en un lado para poder colocarla mejor sobre las estructuras en que se apoya, con un grosor de 6 mm.

En la base se debe colocar una adecuada junta antideslizamiento para no crear una estructura única con el edificio.

Distanciadores

Para facilitar y agilizar la instalación, Vetroarredo propone una gama de distanciadores de plástico para paredes verticales rectas y curvas

Esta accesorio facilita la realización de juntas de espesor constante y reduce el riesgo de contacto entre las varillas de armado y los lados de los ladrillos Vetroarredo.

Los distanciadores son diferentes según la dimensión de las juntas, al grosor de los ladrillos de vidrio y el tipo de pared (recta o curva).

La gama de distanciadores se compone como sigue:

- para juntas de 2 mm (sólo versión Pegasus) y para ladrillos de vidrio de 8 cm de grosor;
- para juntas de 5 mm (sólo versión Pegasus) y para ladrillos de vidrio de 8 cm de grosor;
- para juntas de 10 mm y para ladrillos de vidrio de 8 cm de grosor;
- para juntas de 10 mm y para ladrillos de vidrio 30x30x10 cm;
- para juntas de 10 mm y para ladrillos de vidrio de 5 cm de grosor;
- para juntas de 16 mm para ladrillos de vidrio de 8 cm de grosor y para la introducción de los bastidores abribles;
- para paredes curvas y para ladrillos de vidrio de 8 cm de grosor;
- baldosa distanciadora/fondo encofrado para juntas de 1 cm.

Sistema rápido para calcular el número de distanciadores

Para calcular de una forma simple el número de distanciadores necesarios para la instalación de la obra a realizar, utilizar la fórmula siguiente:

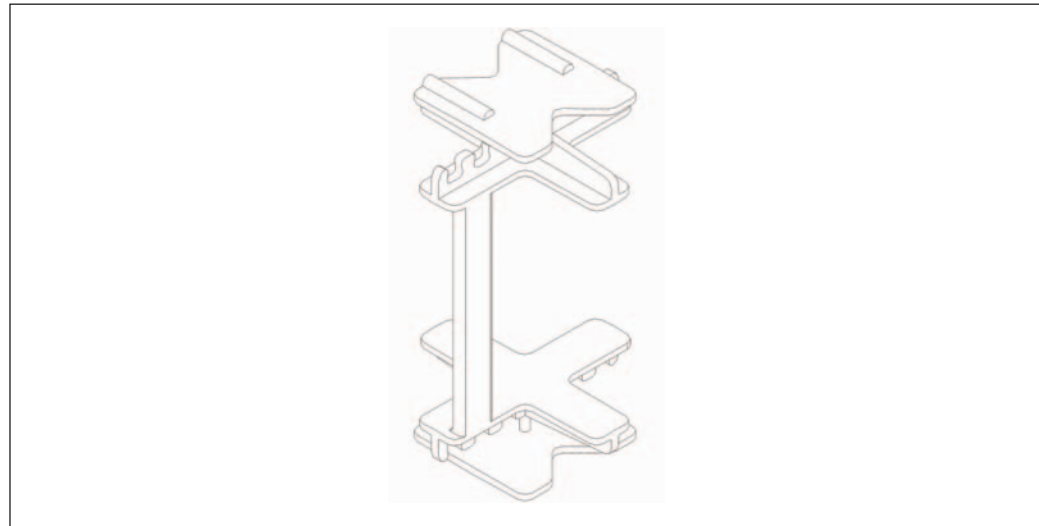
$$D = (n + 1) \times (m + 1)$$

donde:

D = nº de distanciadores

n = nº de elementos de vidrio horizontales

m = nº de elementos de vidrio verticales



Instalación en obra

La instalación se desarrolla en tres fases sucesivas:

- fase preliminar;
- fase de instalación;
- fase de acabado.

Es indispensable apoyar y anclar las paredes a estructuras maestras rígidas convenientemente dimensionadas, rodeándolas en su perímetro con materiales idóneos resistentes a la putrefacción, de grosor, densidad y dureza suficientes para poder absorber las dilataciones y eventuales deslizamientos y asentamientos estructurales.

Fase preliminar

1.

Comprobar la horizontalidad y la verticalidad de las estructuras en las que se apoyará la obra.

instalar dos listones de madera horizontalmente en la superficie donde se alzará el tabique.

Los listones tendrán que seguir la línea del tabique y estarán distanciados en una medida igual que el espesor de los ladrillos empleados.

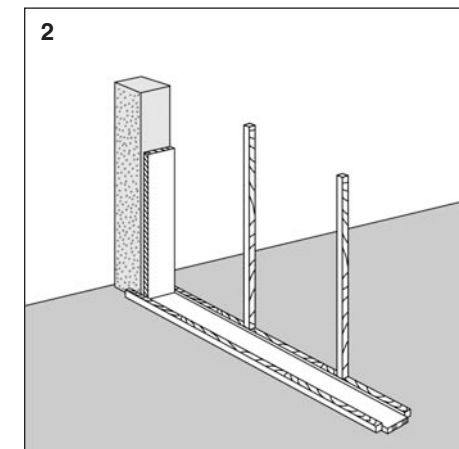
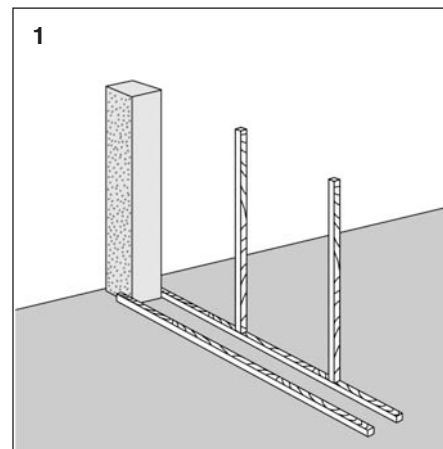
Colocar las guías verticales perpendiculares, separadas entre ellas unos 100/120 cm, para poder garantizar la verticalidad del tabique.

Es importante que el tabique quede perfectamente vertical para evitar cargas excéntricas.

2.

Introducir dentro de los listones horizontales una junta de deslizamiento para evitar la expansión/rozamiento entre el zócalo de base del tabique y la superficie de apoyo.

Predisponer, lateralmente y en correspondencia con los puntos de apoyo del tabique, unas juntas de dilatación/asentamiento.



Instalación en obra (sigue)

Fase de instalación

3.
Utilizar una paleta lo bastante larga para poder trabajar cómodamente entre las varillas verticales de armado.
Colocar el mortero entre los listones de base poniendo una capa de no menos de 3 cm y, teniendo en cuenta la altura de la pared Vetroarredo.

Colocar la primera fila de ladrillos de Vetroarredo.

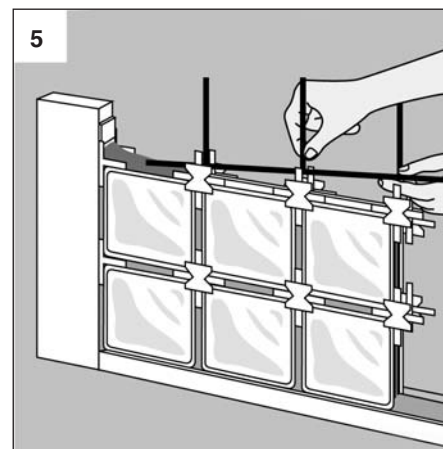
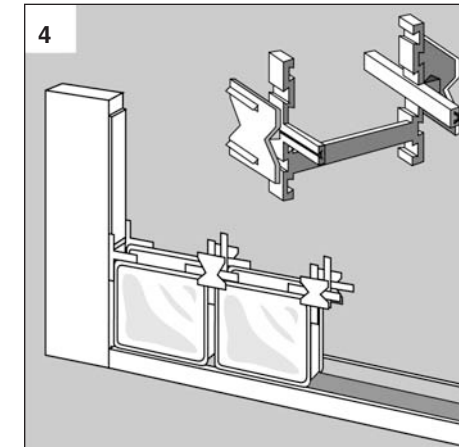
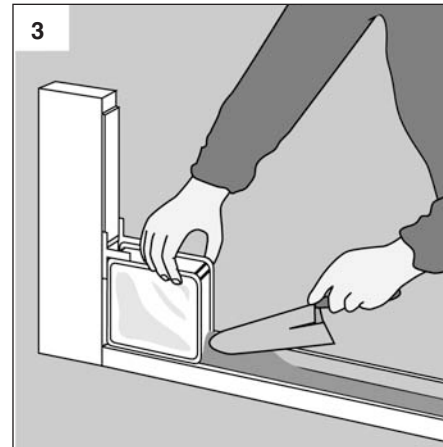
4.
Realizar la primera fila perfectamente a nivel.
Distanciar los ladrillos, utilizando los distanciadores para obtener juntas iguales.

Colocar el mortero en las juntas entre los ladrillos de vidrio de la fila ya realizada, quitando temporalmente el distanciador para permitir la operación.

5.
Apoyar la varilla de armado en la aleta central del distanciador para evitar que entre en contacto con el lateral del ladrillo.
Colocar el mortero dejando libres las partes del distanciador.
Comprobar que los ladrillos de vidrio estén rodeados por todos de mortero bien apisonado y distribuido evitando que estén en contacto directo con las estructuras maestras.
Introducir, tanto en vertical como en horizontal, las varillas de acero lisas a una distancia no superior a 50 cm unas de las otras.
Quitar, utilizando un trozo de madera, el material sobrante en las juntas antes de que se endurezca, dejándolas de esta forma listas para el acabado.

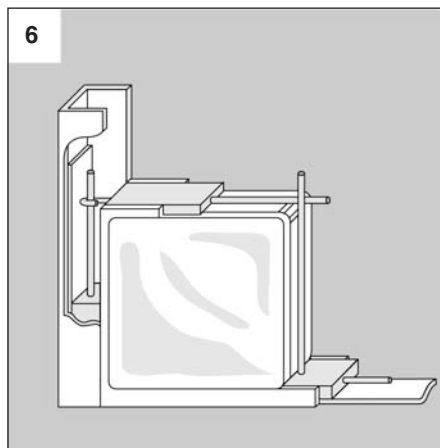
Pasar una esponja humedecida en la superficie de los vidrios para eliminar los residuos de mortero

En el caso de que la pared llegue hasta el techo, colocar la junta de dilatación/asentamiento igual a como se ha colocado en los laterales.



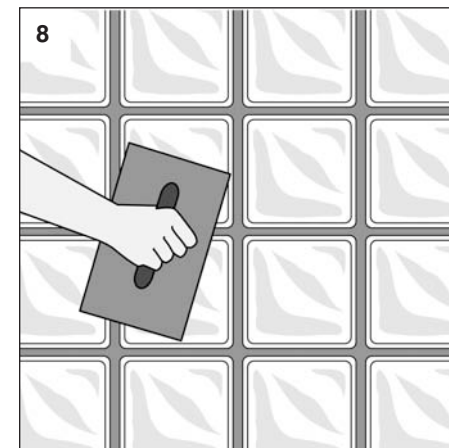
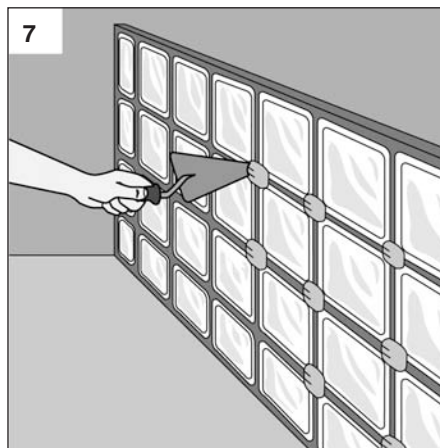
Instalación en obra (sigue)

6.
 Para garantizar en las paredes de pequeñas y medianas dimensiones la necesaria estabilidad, es conveniente fijarlas a las estructuras maestras adyacentes, introduciendo las varillas horizontales en dichas estructuras.
 Estas varillas deberán entrar en agujeros de diámetro ligeramente más grande que la propia varilla y por una longitud suficiente para evitar que la pared pueda caer, atravesando por tanto la junta dilatación/asentamiento.
 En el caso de paredes de grandes dimensiones está más indicada la utilización de perfiles metálicos en "U", fijados con tacos de expansión o soldados a las estructuras maestras adyacentes.
 Para evitar que el metal toque los ladrillos de Vetroarredo colocar la primera fila vertical de ladrillos de vidrio a una distancia de por lo menos 10 mm de las alas del perfil.
 Con esta solución la junta de dilatación/asentamiento se deberá colocar dentro del perfil.



Acabado:

7.
 Proceder al acabado de las juntas sólo cuando el mortero se haya endurecido.
 Quitar las placas exteriores de los distanciadores de plástico con una herramienta que no raye la superficie del vidrio.
 8.
 Extender la mezcla de acabado rellenando bien las juntas con espátulas y llanas flexibles.
 Realizar un cordón perimetral, o bien parte de la junta externa, con un sellador elástico para evitar eventuales grietas a lo largo de las juntas de dilatación/asentamiento.
 En caso de paredes muy expuestas al agua, barnizar con productos protectores transparentes las juntas, a fin de aumentar la impermeabilidad.



Prefabricación

Las características al realizar la prefabricación, siendo análogas en muchos aspectos a aquellas de las realizaciones horizontales, se explican en el capítulo "Estructuras Horizontales" (pág. 58 y pág. 59).

Para colocar los paneles en vertical es necesario que estén equipados con los accesorios necesarios (como por ejemplo fijaciones) que, aunque estén integrados en el panel de Vetroarredo, permitan la instalación y el anclaje a las estructuras maestras de la "parte importante de la obra".

Es importante que cada sistema de enganche permita, además de la estabilidad necesaria, también las posibles dilataciones y asentamientos.

Limpieza del Vetroarredo

Al final de las operaciones de instalación se debe efectuar una limpieza esmerada del producto actuando como indicado a continuación:

- *Limpiar el mortero de acabado del tabique, cuando dicho mortero está todavía húmedo, utilizando esponjas o trapos blancos suaves mojados, aclarándolos a menudo en agua limpia.*
- *Eliminar los residuos de mortero de los ladrillos de Vetroarredo cuando esté seco pero no aún endurecido. Proceder cara por cara para no pasar sobre el acabado de las juntas, todavía fresco ya que ha sido realizado desde hace relativamente poco tiempo.*

Para eliminar los posibles halos y manchas de cemento endurecido sobre los ladrillos de vidrio, se puede utilizar ácido clorhídrico en solución o productos alternativos (como por ejemplo ácido muriático, productos anticálcáreos o similares) o ácido acético (por ejemplo vinagre de vino blanco), prestando atención en no pasar sobre las juntas y adoptando las necesarias precauciones de protección personal. Para la limpieza no utilizar disolventes oleosos, ácido fluorhídrico o soluciones muy alcalinas (como por ejemplo sosa o sustancias análogas).

Si para el acabado se utilizan morteros con aditivos, es necesario efectuar preliminarmente unas pruebas de limpieza de la cara de algunos ladrillos de vidrio del mismo tipo que los empleados para realizar la obra, ajustándose a las modalidades de limpieza indicadas por el fabricante de el mortero.

Cabe prestar especial atención cuando se instalan ladrillos con acabado satinado.

La película que los protege se debe quitar sólo en el momento de acabar las juntas y los eventuales residuos de pegamento dejados por la película se deben quitar con agua caliente ligeramente jabonosa o, si son más tenaces, con acetona o tricloroetileno, utilizando una esponja no abrasiva.

estructuras verticales

El sistema Pegasus-Posavelox Vetroarredo para el montaje

Pegasus-Posavelox es el nuevo sistema patentado de instalación en seco de los ladrillos de vidrio.

Permite también a los menos expertos instalar paredes de ladrillos de vidrio de una manera fácil y rápida, exacta y asequible.

Además es un sistema limpio ya que no requiere el empleo de mortero.

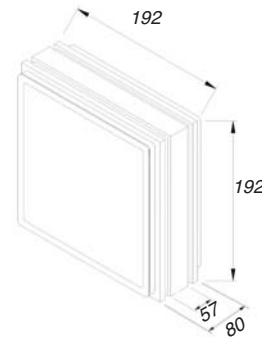
Los vidrios Pegasus-Posavelox vienen puestos en un marco de madera que permite, con unas simples maniobras, unir entre ellos los ladrillos utilizando un pegamento aceto-vinílico fuerte.

Con este sistema se pueden construir tabiques divisorios sólidos y transparentes, rectos o curvos, con un gran efecto estético, de las dimensiones deseadas.

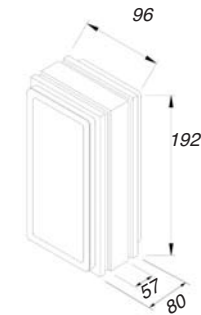
Pegasus-Posavelox permite así mismo simular en el propio lugar la construcción de la pared, cuando las dimensiones lo permiten, encajando "en seco" los ladrillos de vidrio, para poder evaluar el aspecto estético y las posibles variaciones a introducir.

Pegasus-Posavelox no requiere obligatoriamente la aplicación de mortero de acabado: la dimensión reducida de la junta permite realmente conseguir resultados excelentes empleando un sellador común, sin tiempos de espera de secado.

ladrillo de vidrio
Posavelox de Pegasus 19X19X8 cm
(con juntas de 2 mm)



ladrillo de vidrio
Posavelox de Pegasus 19X9,4X8 cm
(con juntas de 2 mm)



Accesorios para la instalación en obra

- Listón perimetral de madera (5,7 x 6 x 150 cm) a utilizar sea como base que como montante, pre-taladrado para la fijación a las estructuras perimétrales y superpuesto utilizando los oportunos machihembrados. El paquete contiene n°4 listones de madera.

- Kit de PVC

El kit de PVC incluye listones de madera revestidos de PVC (para usar como alternativa a los listones perimétrales) para instalaciones en exteriores y en interiores con alto grado de humedad.

El kit está disponible en dos versiones:

- 1 listón de 8x6x300 cm
- 2 listones de 8x2x300 cm

- Kit de acabado

El kit de acabado incluye:

- 2 marcos en "U" de madera natural (8x2,6x300 cm) para terminar la pared en bandera;
- 2 rodapiés de madera natural (1,1x6x300 cm).

Estos materiales se deben utilizar junto con los listones perimétrales.

- Cruces alineadoras

Dentro de cada paquete de Pegasus-Posavelox hay un stick de cruces alineadoras de plástico, para introducir entre los ladrillos.

- Varillas de hierro

Para usar como alternativa a los listones perimétrales, están aconsejadas cuando se trata de grandes superficies (mayores que 6 m².) para unir de forma resistente el módulo Pegasus-Posavelox a la pared de apoyo.

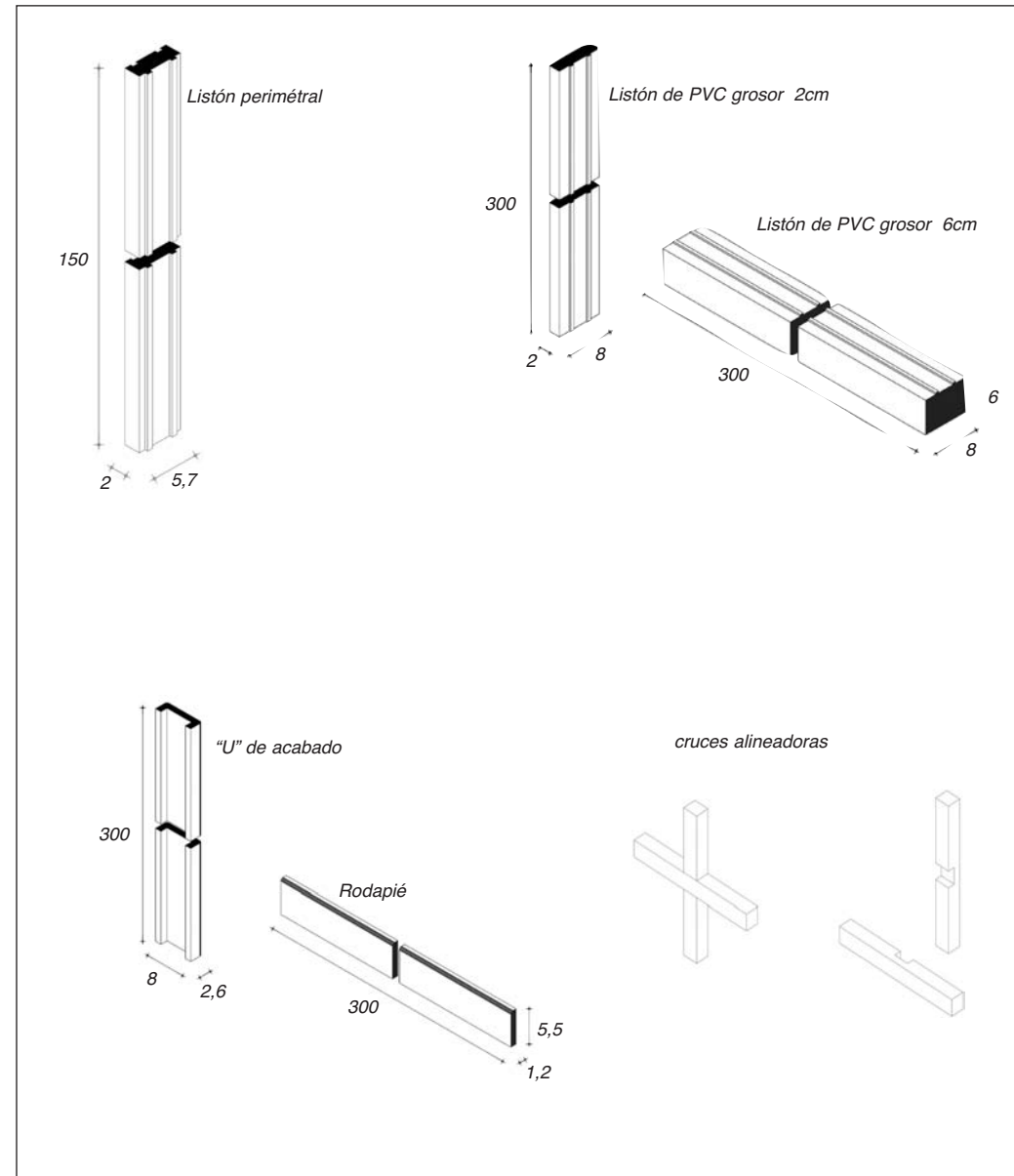
El paquete contiene 100 varillas de hierro (Ø 0,6x15 cm).

- Distanciadores para paredes curvas

El paquete contiene 100 distanciadores de madera natural para curvas de 50,100,150 ó 200 cm.

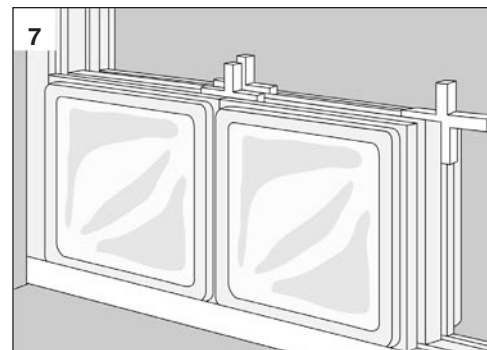
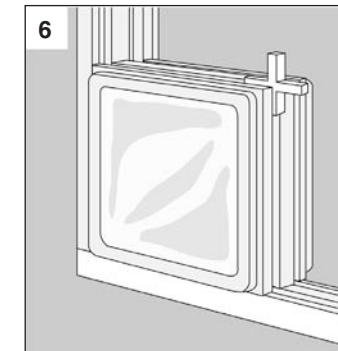
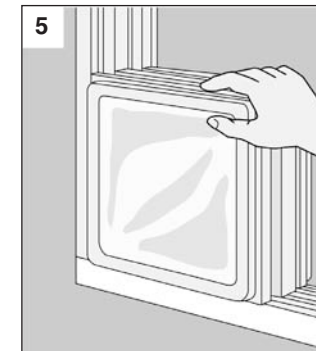
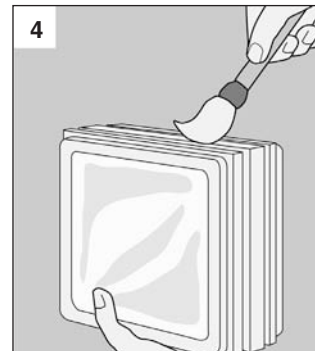
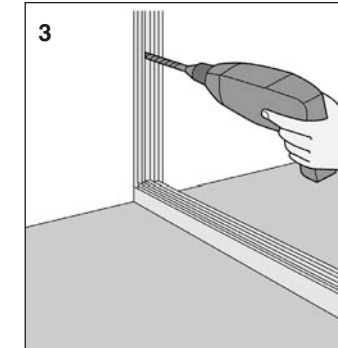
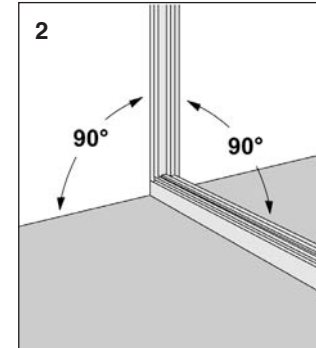
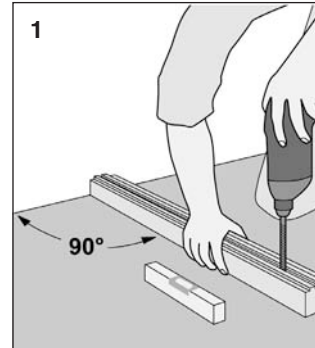
- Acabado para juntas

ES UN MORTERODE CEMENTO DE FRAGUADO RÁPIDO, RESISTENTE AL AGUA Y A LA HUMEDAD. ESTÁ DISPONIBLE EN 2 VERSIONES (BLANCO Y GRIS) EN PAQUETES DE 5 KG.



Instalación

1. Taladrar el listón perimetral de base (o bien el listón de PVC de base) y el suelo, partiendo de aproximadamente 10 cm del montante, con los agujeros intermedios a aproximadamente 50 cm entre uno y otro. Introducir los tacos de expansión en el pavimento.
2. Comprobar que la base esté perfectamente plana, de no ser así es necesario actuar cepillando la madera o colocando espesores adecuados (cuñas o láminas de madera). Extender el pegamento sobre toda la cara inferior del listón perimetral (aquella que quedará en contacto con el suelo), introducir los tornillos con cabeza avellanada en los agujeros y atornillarlos.
3. Repetir las mismas operaciones con el montante.
4. Extender el pegamento (poliacetovinílico blanco) en los lados del vidrio Posavelox, que se van a colocar entre la base y el montante.
5. Colocar el vidrio Posavelox sobre la base y empujar hasta "encajarlo" en el montante, de manera que las superficies queden bien adheridas.
6. Poner la primera cruz.
7. Unir el primero y el segundo vidrio Posavelox aumentando la adhesión entre los dos con grapas metálicas aplicadas en puente sobre la junta (operación aconsejada sobre toda cuando se trata de grandes superficies) y poner la otra cruz. Extender el pegamento sobre los lados de los vidrios Posavelox que quedarán en contacto y sobre la correspondiente zona de apoyo.



Instalación (sigue)

8. Colocar el ladrillo Posavelox sobre la base y empujar hasta tocar el anterior, haciendo que las superficies queden bien pegadas.

- Repetir la operación hasta completar la primera fila y comprobar con el nivel, corrigiendo las posibles imprecisiones.
- Terminada la segunda fila, unir los ladrillos Posavelox finales con las grapas metálicas también en vertical (operación aconsejada sobre todo cuando se trata de grandes superficies).
- Repetir las operaciones 4 - 5 - 6 - 7 - 8 con todos los ladrillos Posavelox sucesivos, es decir:
 - extender el pegamento sobre los lados del ladrillo Posavelox que se van a colocar en contacto con las zonas correspondientes de apoyo inferior y lateral;
 - colocar el ladrillo Posavelox sobre el apoyo inferior y empujar hasta tocar el ladrillo Posavelox adyacente;
 - poner la primera cruz;
 - unir los ladrillos Posavelox “disparando” las grapas metálicas con la pistola y poner la segunda cruz;
 - extender el pegamento sobre los lados de los ladrillos Posavelox que quedarán en contacto y sobre la correspondiente zona de apoyo;
 - colocar el ladrillo Posavelox sobre el inferior y empujar hasta tocar el adyacente.

9. Terminada la fila (y terminadas todas las demás filas) unir los ladrillos Posavelox finales con las grapas metálicas en vertical (operación aconsejada sobre todo cuando se trata de grandes superficies).

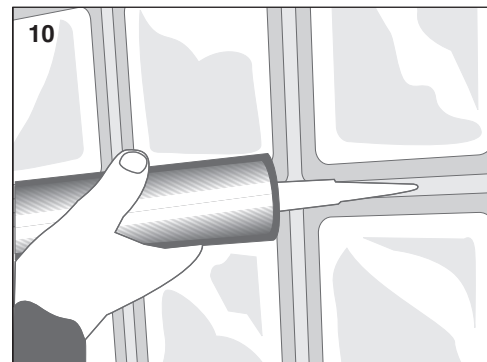
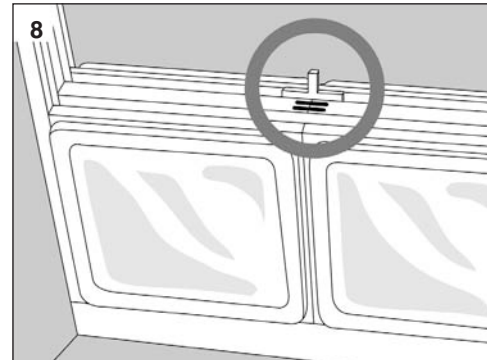
Acabado:

Terminada la pared es necesario proceder a rejuntar y acabar las juntas y a colocar los montantes y el rodapié.

10. Los ladrillos de vidrio Pegasus Posavelox permiten realizar juntas estrechas de hasta 2 mm, prácticamente invisibles. Las juntas se pueden rellenar más fácilmente con selladores, eliminando el uso de mortero.

Hay diversas posibilidades de selladores para aplicar:

- poliuretánicos (para todos los ambientes);
- silicónicos (para zonas expuestas al agua);
- con base acrílica (para zonas no expuestas al agua).



Acabado (sigue)

Características esenciales del sellador:

- resistencia al agua caliente y a los productos de limpieza;
- insensibilidad a los mohos;
- estabilidad de los colores.

11. Amasar el mortero especial (rejuntado a base de cemento) utilizando la pala mezcladora en la mezcladora de cemento con velocidad regulable y añadiendo la cantidad de agua necesaria para emplear el mortero en vertical (menor cantidad de agua con respecto a la indicada para las juntas horizontales). Se recomienda comprobar las indicaciones de uso del fabricante. Aplicar cuidadosamente con espátulas o llanas de goma adecuadas.

- rellenar las juntas con el mortero especial del color deseado hasta igualar la superficie del vidrio.
- Pasar con una esponja las líneas de junta una vez endurecido el producto.

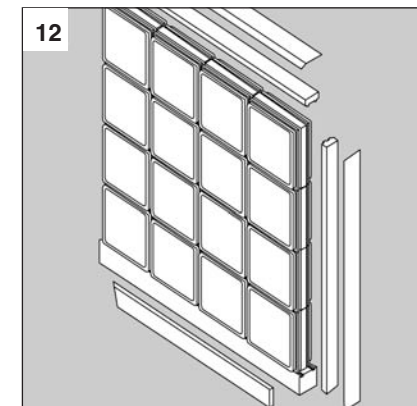
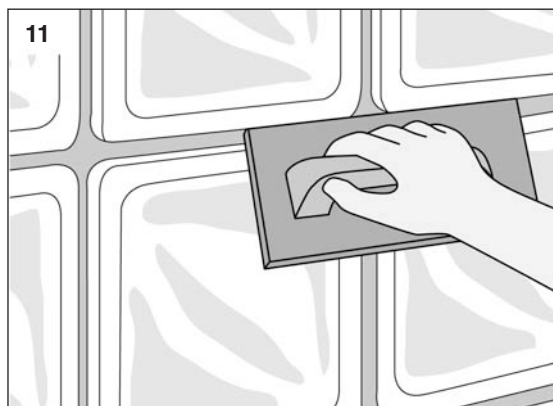
Atención: si se limpia demasiado pronto, se pueden vaciar parcialmente las juntas; si se limpia demasiado tarde puede no bastar una limpieza con esponja y una limpieza mecánica puede perjudicar la superficie del vidrio.

12. Limpiar con un paño húmedo la superficie del vidrio cuando el mortero está seco pero no todavía endurecido, acabando con productos adecuados.

- Medir exactamente los montantes y el zócalo, marcar los cortes a 45° y cortar.
- Extender el pegamento sobre las superficies a pegar.
- Colocar y fijar con unos clavos sin cabeza.
- Medir exactamente los marcos en "U", marcar los cortes a 45° para la posible colocación de ángulos y cortar.
- Extender el pegamento sobre la superficie del montante y sobre la superficie interna del marco en "U"
- Colocar y fijar con unos clavos sin cabeza.
- Pasar con una esponja las líneas de las juntas una vez endurecido el producto.

NB: para las cabinas de ducha o las zonas particularmente húmedas utilizar los listones perimetrales revestidos de PVC.

Reparar con productos protectores impregnadores y repelentes al agua sobre el acabado de las juntas internas de la cabina de ducha.



Soluciones de los problemas de instalación

Paredes expuestas a la humedad

1. Empleo de listón de PVC
2. Las juntas se deben rellenar perfectamente a fin de no permitir que penetre humedad o agua.
3. Utilizar los accesorios de aluminio anodizado o pre-barnizado, procurando aplicarlos con su correspondiente sellador.
4. El zócalo puede ser de plástico, metal, cerámica, mármol o del mismo material impermeable utilizado para las juntas.
5. Acabar repasando con protectores impregnadores repelentes al agua sobre los acabados de las juntas.

Llenado de los huecos en los bordes

Los espacios que pueden quedar entre el panel de Posavelox y la estructura se pueden rellenar de las siguientes maneras alternativas, a elegir según las exigencias específicas de cada caso:

1. con el listón perimetral para los espacios de 2 cm, 4 cm, 6 cm, 8 cm;
2. tapando con madera y llenando los huecos con espuma poliuretánica;
3. utilizando los ladrillos de hormigón celular autoclavado de sencillo uso.
4. rellenando las juntas pequeñas con el mismo material utilizado para el acabado.

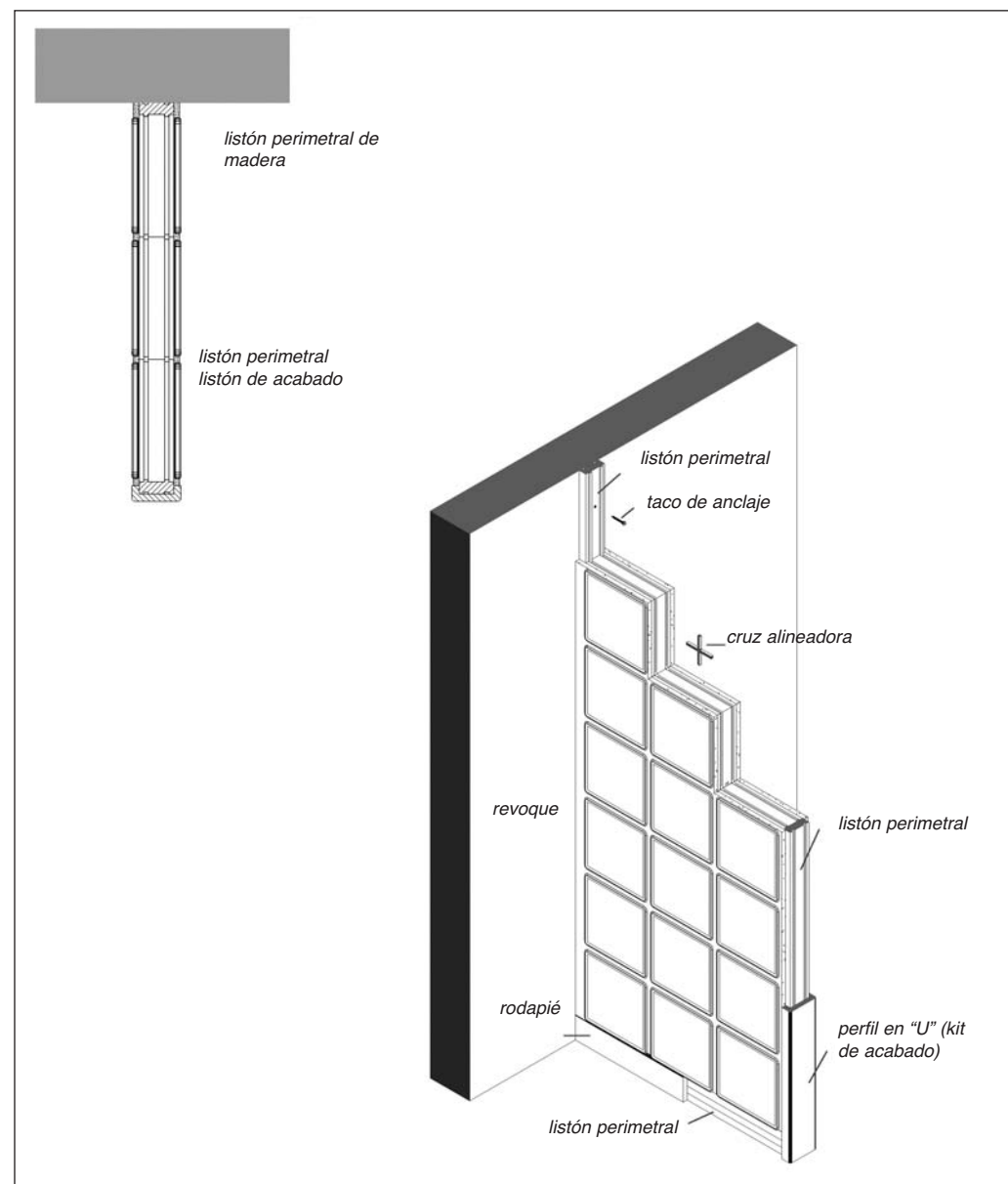
Llenado de los huecos en los bordes

Se aconseja fijar una rejilla de nylon o de alambre fino en la madera, antes de pasar a realizar las juntas, para las uniones o los bordes más anchos de 3 cm. La rejilla se puede fijar sobre la madera con unos clavos.

Apoyos perimétrales

Con listón de madera

Detalle del anclaje entre pared y estructura de Posavelox utilizando un listón perimetral.



Apoyos perimetrales

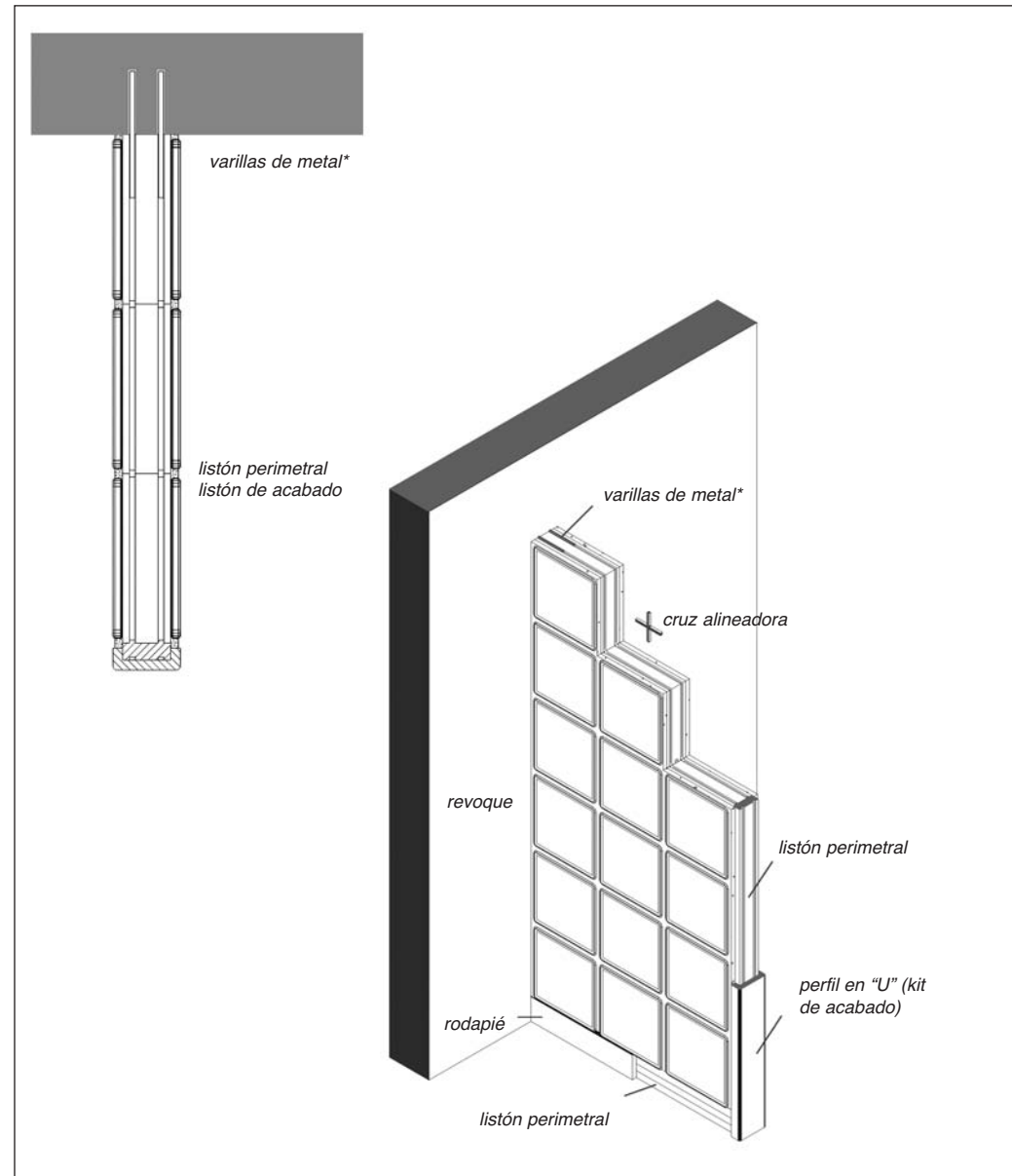
Con varillas de metal

Detalle del anclaje entre pared y estructura de Posavelox utilizando varillas metálicas.

* Para paredes con superficie igual o mayor de 6 m² (altura máxima de 3 m), se aconseja utilizar las varillas de hierro Posavelox para unir aún mejor cada fila de la pared Posavelox con la pared de apoyo.

En lugar de utilizar el montante o el listón de PVC después de efectuar las operaciones 1 y 2 es necesario proceder como sigue:

- taladrar la pared de apoyo en correspondencia con la ranura sobre el marco del ladrillo Posavelox, (broca Ø10);
- llenar el agujero con cemento rápido o bien con los llenadores químicos bicomponente adecuados, que se encuentran normalmente en el mercado;
- extender el pegamento en los lados del ladrillo Posavelox que quedarán en contacto con base y pared de apoyo;
- colocar el ladrillo Posavelox;
- introducir la varilla de hierro en el agujero, por una longitud de 7,5 cm, utilizando como ayuda otra varilla y un martillo;
- seguir con la construcción de la pared de Posavelox como se indica en las instrucciones de instalación (números 7 y 9) utilizando varillas de hierro al inicio de cada nueva fila de vidrios Posavelox.



Paredes curvas

Terminada la parte recta, cortar el listón perimetral de base a la misma medida que el ladrillo Pegasus Posavelox elegido y en número necesario para realizar la base del tramo de pared curva.

Realizar las ranuras verticales, con anchura de 7 mm y profundidad de 3.5 mm después de haberlas trazado utilizando un ladrillo Posavelox.

- Adquirir los distanciadores de madera a propósito para paredes curvas (existen cuatro espesores posibles para cuatro diferentes radios de curvatura, 50 cm, 100 cm, 150 cm y 200 cm).
- Fijar las bases al suelo, utilizando pegamento y tacos de expansión, igual que como se indica para las paredes rectas.
- Fijar el ladrillo Posavelox sobre la base con el pegamento, introducir la cruz de plástico en la parte interna de la curva, doblándola en perfil con las manos, poner la grapa metálica e introducir el distanciador por la parte externa de la curva.
- Repetir estas operaciones hasta terminar la pared curva (extender siempre el pegamento sobre los lados del ladrillo Posavelox que estarán en contacto y sobre los distanciadores de madera).

Las paredes curvas se pueden instalar de 2 maneras diferentes:

- con espuma poliuretánica;
- con tacos de madera.

Espuma poliuretánica

Rellenar los huecos entre los ladrillos Posavelox con una espuma poliuretánica.

Para los paneles pequeños se pueden utilizar las cruces en la parte interna de la curva.

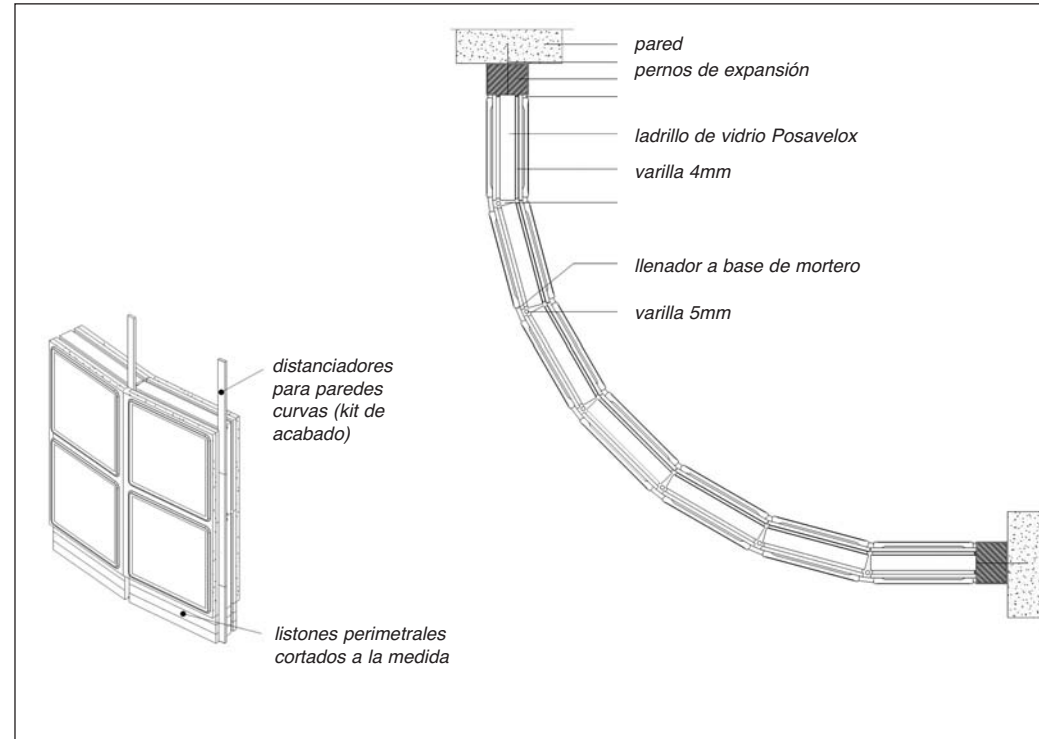
Para los paneles grandes se aconseja utilizar las varillas de hierro, usando pegamento poliuretánico.

Las varillas de 6 mm se colocan en vertical en la parte externa de la curva.

Tacos de madera

Se pueden cortar a la medida unos tacos de madera* para cada radio de curvatura.

* No incluidos en el suministro



Relaciones dimensionales entre radios internos de curvatura, grosor del distanciador de madera y junta vertical para ladrillo de vidrio 19x19x8

radio	grosor del distanciador de madera	anchura de la junta vertical
200 cm	9 mm	≅ 14 mm
150 cm	11 mm	≅ 16 mm
100 cm	13 mm	≅ 18 mm
50 cm	15 mm	≅ 20 mm

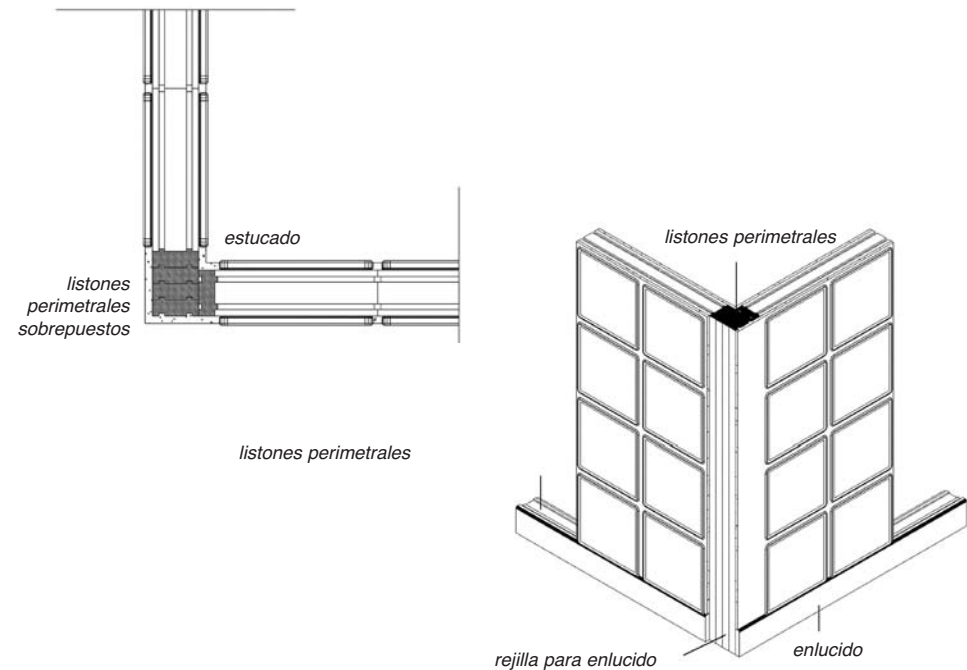
Uniones en ángulo

Con el sistema Posavelox es posible unir dos paredes a 90° con varias soluciones.

Una de ellas, por ejemplo: uniendo los listones perimetrales incluidos en el suministro, como se puede ver en el dibujo.

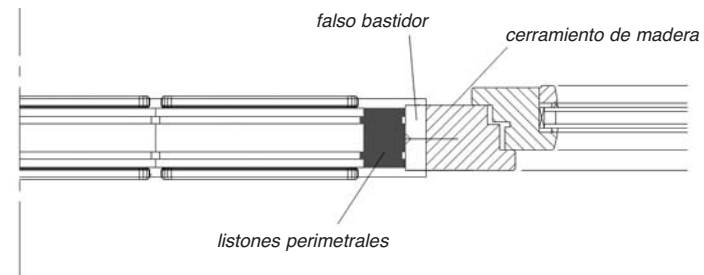
Otra posibilidad de unión angular es anclar las paredes entre ellas con oportunas escuadras metálicas adecuadas (de carpintero).

detalle de la unión angular entre paredes de Posavelox



Colocación de puertas y ventanas

Para colocar puertas y ventanas en una pared de Posavelox es necesario predisponer oportunos anclajes adecuados para los propios cerramientos, que se pueden realizar sobreponiendo varios listones perimetrales.



El sistema Vetroarredo con estructura modular de madera

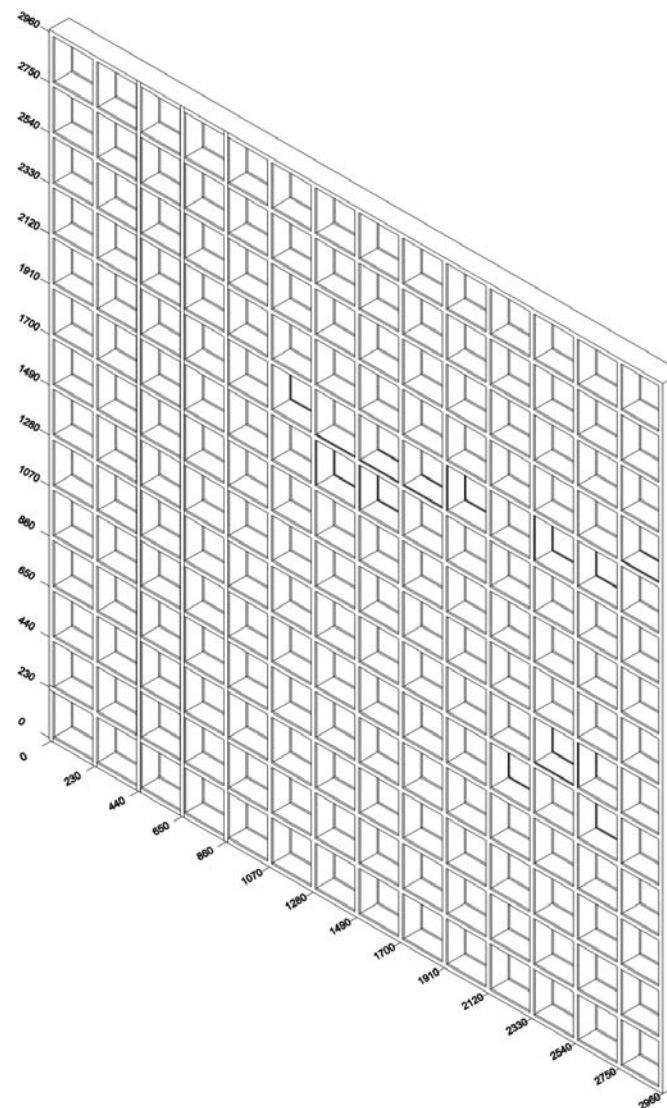
El sistema incluye una gama de estructuras de madera, formadas por módulos estándar de distintas medidas que se pueden ensamblar y combinar entre ellas con maniobras sencillas, para conseguir múltiples soluciones estéticas y funcionales. Las estructuras, que incluyen en el suministro todos los accesorios para un montaje fácil, permiten la introducción de ladrillos de vidrio de formato 19x19x8 cm y 19x9,4x8 cm con unos separadores especiales. La estructura modular está disponible en la versión madera natural y lacado blanco y negro.

Estructuras personalizadas de madera

Vetroarredo proporciona estructuras a la medida que pueden responder a exigencias de proyecto específicas, permitiendo realizar soluciones geoméricamente complejas, con dimensiones y formas difíciles de conseguir con las estructuras modulares estándar.

La estructura personalizada está disponible en la versión madera natural y en distintas tonalidades (negro, blanco, nogal y fresno). La tabla del dibujo presenta las medidas que puede tener cada estructura individual (o los elementos que componen la estructura), compatibles con las características del ladrillo que debe llevar (formato 19x19x8 cm y, con separadores especiales, formato 19x9,4x8 cm) y el grosor estándar de los listones de madera.

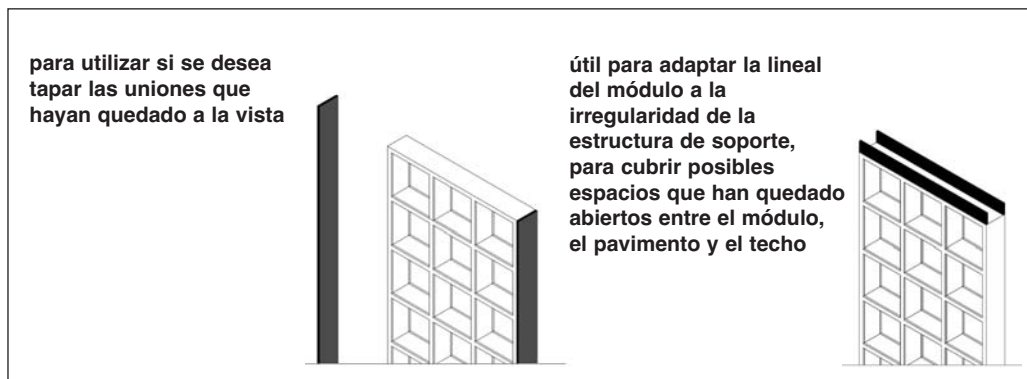
El dibujo muestra la estructura de medidas máximas realizables con el sistema modular de madera (2,96x2,96 m)



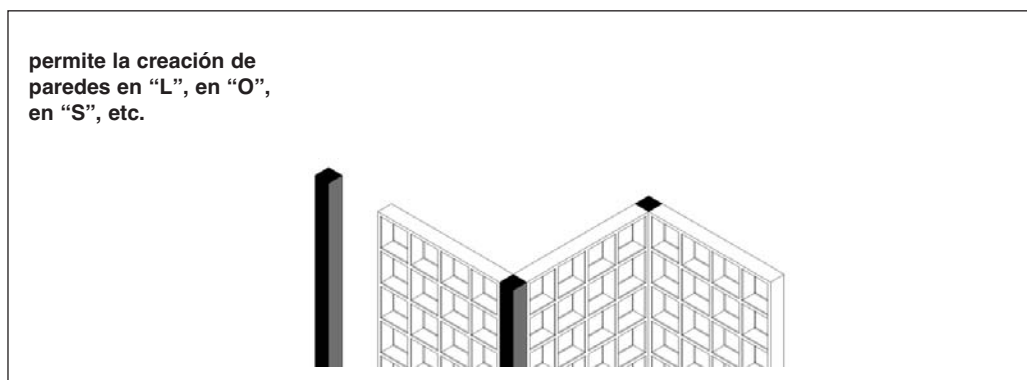
Accesorios para la instalación en obra

Listón final de acabado 95x10x3000 mm

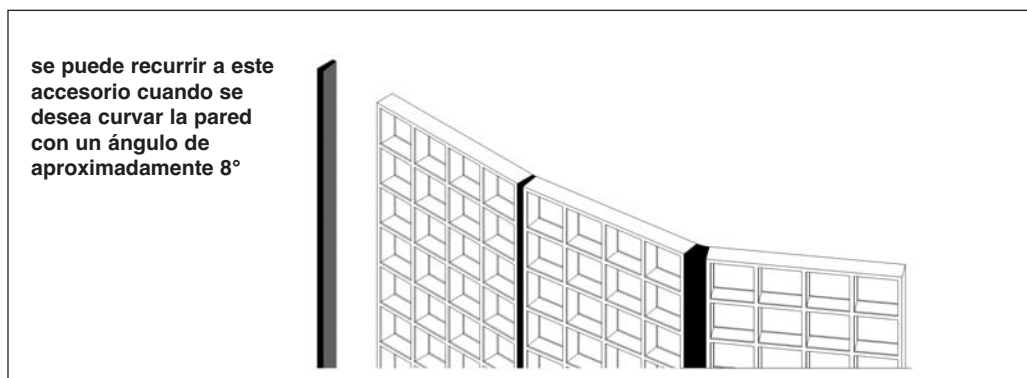
Listón para zócalo 37x3x3000 mm



Listón angular 95x95x3000 mm



Listón en cuña para paredes curvas 95x20x3000 mm



Montaje

- Los módulos se componen de: listones para la cuadrícula (el número y las medidas cambian según las dimensiones); 2 listones laterales; tornillos (Allen normales); juntas de vinilo para el bloqueo de los vidrios.

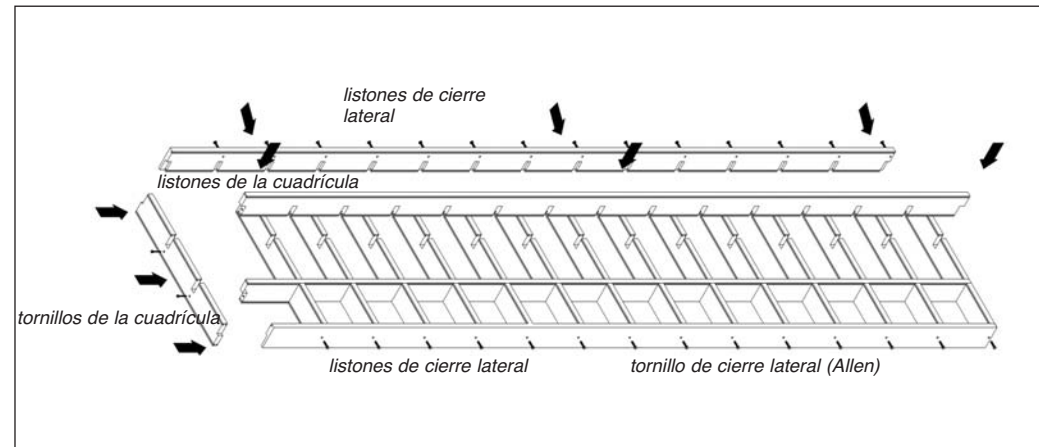
Para el montaje y la instalación basta disponer de una taladradora, tornillos ocultos con tacos de expansión (diámetro mm 6), destornillador y llave Allen.

- Encajar entre ellos los listones, en un plano horizontal, para formar la cuadrícula, prestando atención para que coincidan perfectamente los fresados internos en los que se introducen las juntas.

Los listones verticales de la cuadrícula tienen el encaje de cabeza más alto que los horizontales.

Los listones verticales del emparrillado tienen el encaje de cabeza más alto que los horizontales.

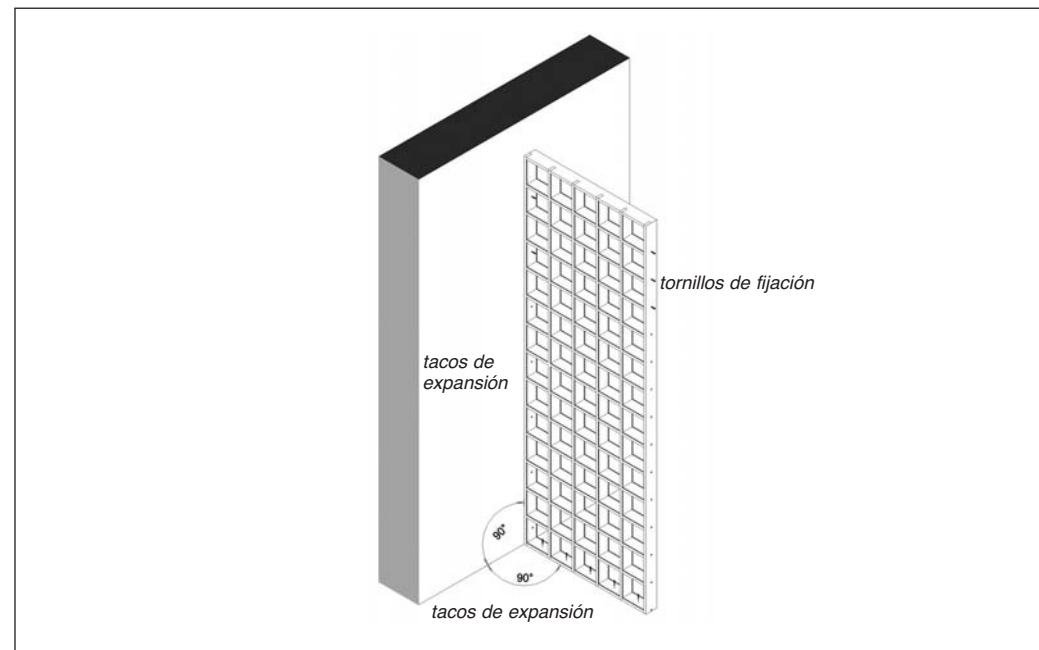
- Bloquear la cuadrícula con los 2 listones laterales, apretando bien los Allen con su correspondiente llave.
- Completar la fijación perimetral con los tornillos que quedan, una vez apretados todos los tornillos, el módulo está listo para la colocación.



Instalación

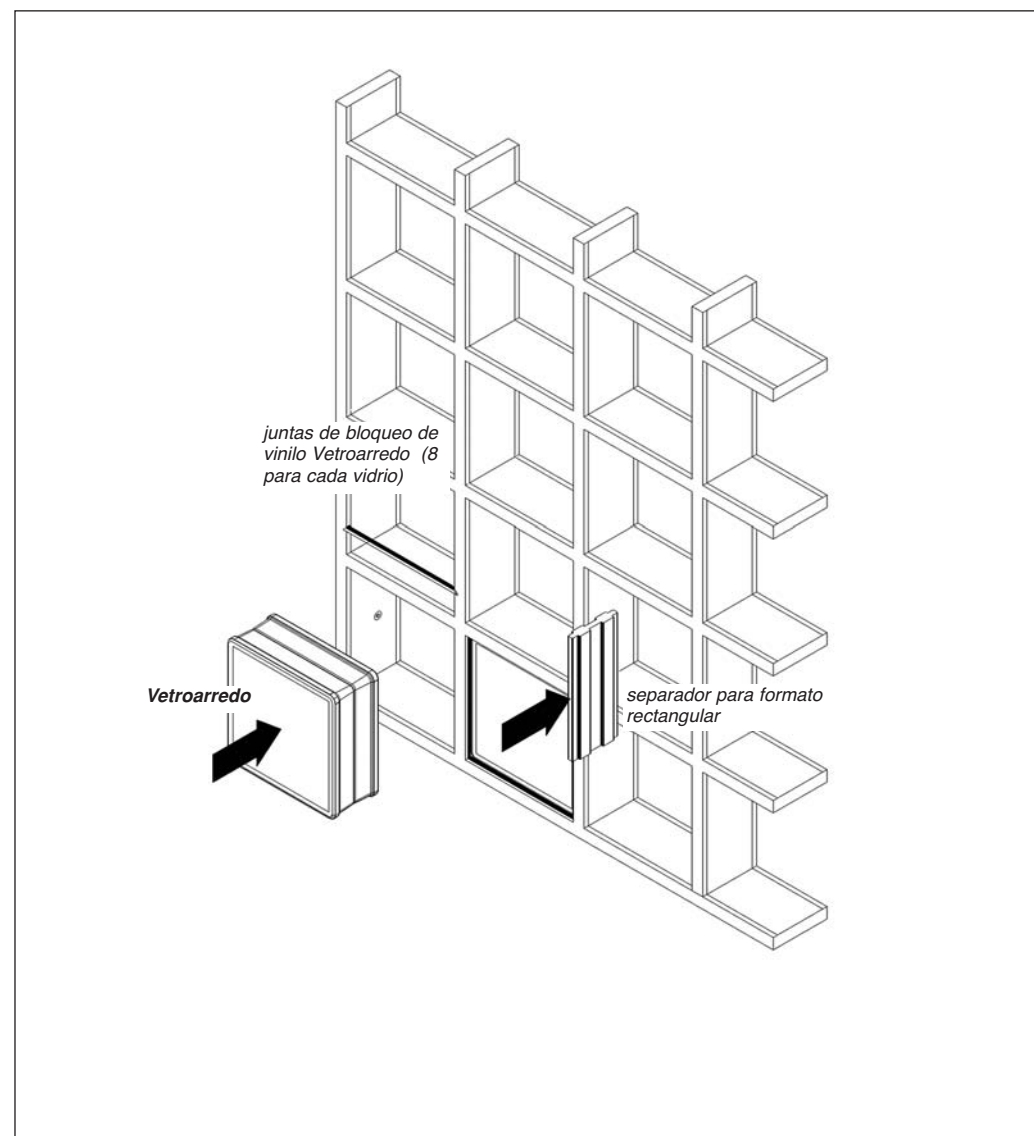
- Taladrar desde el exterior los listones perimetrales de apoyo a la estructura de soporte (pared, pavimento, bastidor de una puerta, etc.).
- Apoyar el módulo a la estructura de soporte comprobando que los listones perimetrales adhieran perfectamente a ella. rectificar adecuadamente si los soportes presentan problemas de escuadra (por ejemplo entre pared y pavimento).
- Marcar en la estructura de soporte, en correspondencia con los agujeros taladrados en los listones perimetrales, los puntos en los cuales se desea efectuar la fijación, seguidamente taladrar con una taladradora.
- Fijar el módulo a la estructura de soporte utilizando tacos de expansión, procurando que la cabeza de los tornillos no sobresalga de la superficie de los listones ya que de ese modo impediría la introducción del ladrillo Vetroarredo.

Ahora se puede proceder con la introducción de los ladrillos de Vetroarredo



Introducción de los ladrillos Vetroarredo

- Para cada cuadrado , introducir las primeras cuatro juntas de bloqueo en sus correspondientes ranuras fresadas situadas en una de las carasde la estructura cuadriculada
- Partiendo de los cuadrados inferiores, introducir los ladrillos Vetroarredo en la cara de la estructura cuadriculada opuesta a la que hemos colocado las juntas de vinilo? Bloquear los ladrillos Vetroarredo poniendo otras juntas de bloqueo en las ranuras que han quedado libres
- Bloquear los ladrillos Vetroarredo poniendo otras juntas de bloqueo en las ranuras que han quedado libres.





Estructuras horizontales



Por estructuras horizontales se entienden todas las obras con desarrollo recto o curvo, para interiores y exteriores. Estas estructuras pueden estar realizadas tanto en obra como en prefabricado, teniendo en cuenta, a la hora de seleccionar el tipo de instalación, los siguientes parámetros:

- dimensión de la superficie a realizar;
- peso de las estructuras de Vetroarredo;
- ubicación de la obra dentro del proyecto;
- cantidad y series de las obras con Vetroarredo;
- complejidad de la forma/geometría.

cuadrado

medidas	diseños vidrio	colores	acabados
19x19x8	DS -DSC	neutro	transparente
	DA*		
19x19x7	MF		
20x20x2,2	PS		
14,5x14,5x5,5	F		
14,5x14,5x11	DSF		

*El modelo 3190 DA puede hacerse en la versión satinado en una cara y está disponible por encargo

accesorios para la instalación en obra

rejillas	De hierro dim. 20X20
	De hierro dim. 20X20
	De plástico dim. 19,5X19,5
	De plástico dim. 13,5X19,5

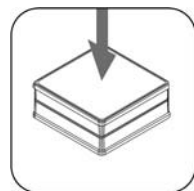
parrillas	rejilla de hierro para 3013 F dim. 15x15
	rejilla de plástico para 3013 F dim. 15x15
	rejilla de plástico para 3019 MF dim. 19,5x19,5
	distanciador / fondo encofrado juntas de 3 cm para 3019 MF

Dimensiones, dibujos, acabados, accesorios: también para las estructuras horizontales, Vetroarredo ofrece una amplia gama de soluciones para realizar superficies peatonales sin renunciar a las peculiaridades del vidrio, a la seguridad, a la estabilidad.

Resistencia a roturas

El estudio de los ladrillos de vidrio destinados a estructuras horizontales además peatonales ha conseguido con el grosor de las caras, con la cocción y con una soldadura esmerada y exacta, las tres características principales que hacen que el producto sea muy resistente a las roturas.

Tres características que están presentes a los máximos niveles en los modelos Vetroarredo, aumentando su estándar de seguridad mucho más allá de los límites requeridos por las normas.



Modalidades de prueba

Las pruebas para la determinación de la resistencia a roturas, se realizaron sometiendo a carga la cara del ladrillo Vetroarredo a través de un punzón, con una forma geométrica especial, apoyado en el centro, perpendicularmente a la superficie y acoplado con una prensa.

formato (cm)	diseños vidrio	carga de rotura (N)	
		valor certificado Vetroarredo (N)	valor mínimo según la Norma UNI 18175/77 (N)
14,5x14,5x5,5	F	> 5900	5900
19x19x7	MF		*
14,5x14,5x11	DSF	> 2500	2500
19x19x8	DA - DS - DSC		
20x20x2,2	PS		

* modelo no previsto por la normativa.

Notas

Las pruebas fueron efectuadas y certificadas por el laboratorio SIGMA s.r.l. de Florencia según la norma UNI 7440 edición 1975.

- Test efectuados sobre ladrillos individuales.
- Test efectuados sobre ladrillos destinados a la realización de estructuras horizontales.

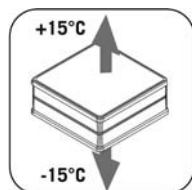


estructuras horizontales

características y prestaciones

Resistencia a los cambios de temperatura

El choque térmico es uno de los test más severos a los cuales son sometidos los ladrillos Vetroarredo para comprobar su resistencia. Sólo un nivel correcto de cocción elimina las tensiones residuales que pueden dar lugar a fenómenos accidentales de rotura, incluso por causas ambientales. Un requisito que permite la realización de obras en exteriores en las diferentes condiciones climáticas.



Modalidades de prueba

Las pruebas de resistencia a los cambios térmicos han sido efectuadas sumergiendo los ladrillos Vetroarredo primero en un recipiente que contiene agua caliente e inmediatamente después en un segundo recipiente que contiene agua a temperatura ambiente.

formato (cm)	diseños vidrio	variación térmica imprevista (DT)		
		valor certificado Vetroarredo	valor según la Norma UNI 7740/75	valor según la Norma DIN 18175/77
19x19x8	DA - DSC	25° C	18° C	25° C
	DS	30° C		
14,5x14,5x5,5	F		30° C	*
14,5x14,5x11	SF		18° C	
19x19x7	MF		30° C	

* modelo no previsto por la normativa.

Notas

Las pruebas fueron efectuadas y certificadas por el laboratorio SIGMA s.r.l. de Florencia:

- Prueba efectuada según las prescripciones de la norma UNI 9303, edición 1988 según el método A.
- Test efectuados sobre ladrillos individuales.



Cálculos de dimensiones y de carga

Los ladrillos Vetroarredo para estructuras horizontales se utilizan para paneles simplemente apoyados.

El proyectista debe por tanto evitar obras de vidrio-cemento que formen cuerpo único con las partes maestras o que se encajen.

Los ladrillos de vidrio no constituyen elementos estructurales ya que desempeñan funciones sólo de aligeramiento, sosteniendo su propio peso y una carga útil perpendicular a las áreas visibles.

Esta carga debe ser principalmente estática, por tanto las estructuras deberán ser consideradas como peatonales.

Utilizando ladrillos de vidrio de pequeño formato se aumenta la seguridad ya que el calzado, se apoyará sobre todo en la junta existente entre vidrio y vidrio, aumentando la fricción. Se aconseja una junta mínima entre ladrillos de vidrio de al menos 3 cm. En los proyectos de claraboyas colocadas hacia el exterior es preciso colocar una pendiente para dejar fluir las aguas pluviales.

Tabla A.

La tabla presenta los pesos por m² de estructuras de Vetroarredo realizadas con mortero de peso equivalente a 1800 kg/m³ y un armado para cada junta formado por dos varillas de acero de peso equivalente a 0.39 kg/ml (Ø 8 mm).

Para formato de cm 14.5x14.5x5.5 se ha considerado, en cada junta, una sola varilla de armado de mm 8 de diámetro.

Para determinar el peso de estructuras de vidrio-cemento con juntas de más de 3 cm se remite al método de cálculo presentado en la pág. 21.

Tabla B.

La tabla presenta las dimensiones máximas de paneles horizontales con junta de 3 cm realizables en función de la sobrecarga, del armado y del tipo de Vetroarredo. Los valores han sido calculados para las siguientes condiciones;

- paneles de viguetas empotradas apoyados en los cuatro lados;
- sobrecarga distribuida uniformemente;
- refuerzos admitidos: hierro 1000 kg/cm²; hormigón 50 kg/cm²;
- junta 3 cm.

A. cálculo del peso y del número de ladrillos de vidrio por m²

formato (cm)	Vetroarredo		peso aproximado de la estructura kg/m ²	número de piezas por m ²
	modelo	peso unitario (kg)	juntas de 3 cm	juntas de 3 cm
19x19x8	DS	2,8	≈ 104	≈ 21
	DSC	3,8	≈ 123	≈ 21
	DA	2,7	≈ 102	≈ 21
20x20x2,2	PS	2,2	≈ 95	≈ 19
14,5x14,5x5,5	F	1,4	≈ 84	≈ 33
14,5x14,5x11	DSF	2,8	≈ 165	≈ 33
19x19x7	MF	2,5	≈ 93	≈ 21

B. cálculo de la capacidad máxima de carga de un entramado

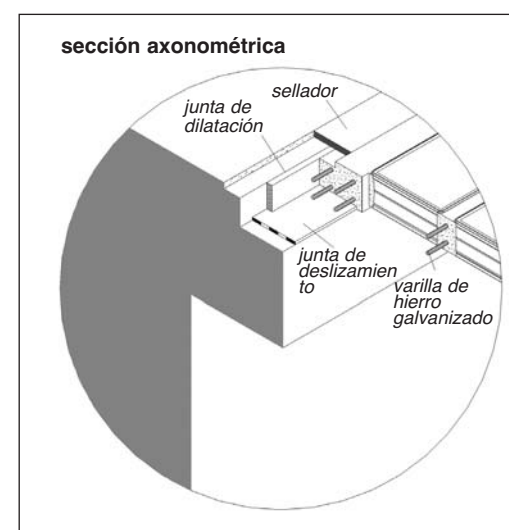
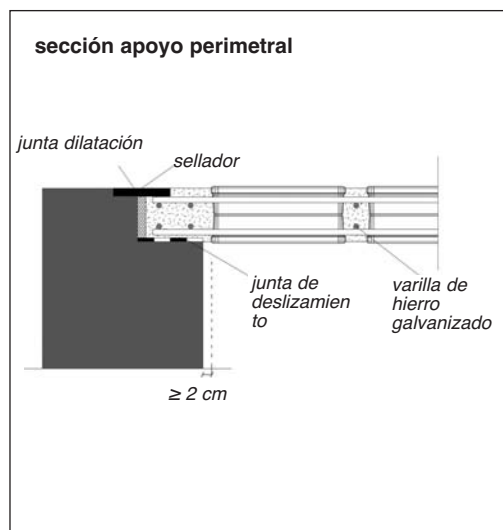
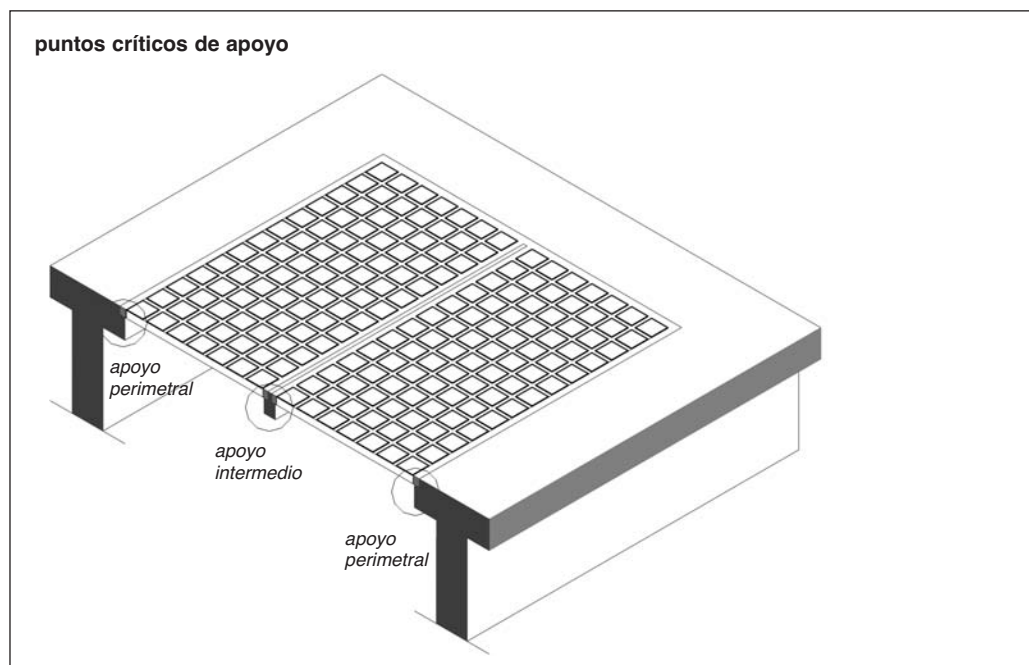
sobrecarga	estructuras no pisables 200 kg/m ²			estructuras pisables 400 kg/m ²		
	Ø 6	Ø 8	Ø 10	Ø 6	Ø 8	Ø 10
diámetro hierros (mm)	Ø 6	Ø 8	Ø 10	Ø 6	Ø 8	Ø 10
modelo	m ²	m ²	m ²	m ²	m ²	m ²
3190/DS	4,5	8	9,5	2,7	4,8	6
3190/DA	4,5	8	9,5	2,7	4,8	6
3019/MF	4	6,5	8	2,3	4	4,5
3013/F	3,5	4,5	5,5	2	2,5	3
3013/DSF	6,7	11,5	13,5	4,4	7,5	9

Apoyos perimetrales

El proyecto debe considerar por lo menos 2-3 cm de distancia entre la estructura maestra y la primera fila de ladrillos de vidrio del panel de vidrio-cemento, para evitar que la fila quede en contacto directo con el propio apoyo.

Dicho apoyo debe producirse preferentemente a lo largo de todo el perímetro del panel intercalando una junta de deslizamiento. Tanto el panel como el elemento de soporte deben estar convenientemente dimensionados.

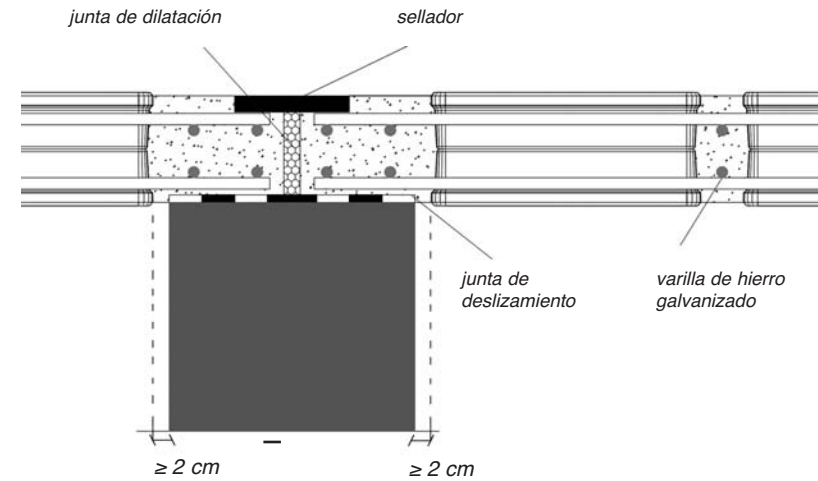
Si los elementos de vidrio-cemento están a ras de cobertura o pavimento, el proyectista debe colocar, al principio del panel, una unión elástica de dilatación sellada con materiales aplicados en frío.



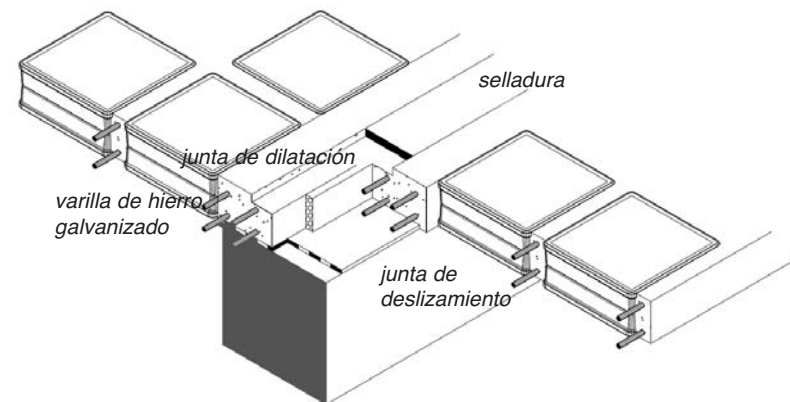
Apoyos intermedios

Cuando existan apoyos intermedios el proyectista debe considerar por lo menos 2-3 cm de distancia entre la estructura maestra y la primera fila de ladrillos de vidrio del panel de vidrio-cemento, para evitar que la fila quede en contacto directo con el propio apoyo. Además es necesario establecer la interrupción de las varillas de armado para evitar tensiones dentro de la propia estructura.

sección apoyo intermedio



sección axonométrica apoyo intermedio



Materiales para la instalación

Argamasa de cemento para la instalación

Para la realización de estructuras horizontales se aconseja emplear argamasa de cemento tradicional con mezcla de cemento tipo Portland, o equivalente, de clase 42.5.

La argamasa se obtiene mezclando 350 kg de aglomerante por cada m³ de arena (de origen mineral, lavada, con granulometría variada y tamaño máximo de 3 mm), añadiendo agua limpia hasta conseguir una mezcla con una consistencia plástica. La argamasa debe ofrecer una buena resistencia mecánica y debe manejarse bien, a fin de conseguir un relleno completo y correcto de las secciones estrechas.

Además debe tener características de impermeabilidad y de reducida retracción durante el fraguado. Efectivamente, una retracción fuerte, causa tensiones perjudiciales sobre los ladrillos Vetroarredo y puede provocar grietas en la propia argamasa menguando la impermeabilización.

Juntas de deslizamiento y de dilatación/asentamiento

A lo largo de todo el perímetro se debe colocar una junta de dilatación adecuada para absorber posibles asentamientos de la estructura, como la junta de dilatación Vetroarredo, con una cara adhesiva para poder colocarla mejor sobre las estructuras en que se apoya, con un grosor de 6 mm.

Además se debe colocar una adecuada junta de deslizamiento para no crear una estructura única con la parte maestra.

Varillas de armado

Se aconseja utilizar varillas de hierro – con máxima adherencia – galvanizadas en caliente o tratadas con protectores que impidan su oxidación.

El diámetro de la varilla cambia según los cálculos efectuados por el proyectista y la exigencia de proporcionar a la estructura una conveniente resistencia estructural.

Tipos de acabado de las juntas

Los sistemas más habituales de rejuntado son:

- Vetromalta de color blanco y gris con la posibilidad de colorearla con los óxidos existentes en el mercado;
- mortero con arena fina cribada, para juntas de color gris;
- argamasa de cemento blanco y polvo de mármol, para juntas de color blanco;
- mortero con arena fina y óxidos, para juntas coloreadas.

Las argamasas de acabado utilizadas no deben contener inertes que pueden rayar los ladrillos de vidrio.

Si se utilizan argamasas premezcladas, es indispensable comprobar que no contengan aditivos que puedan dificultar la limpieza de los ladrillos de vidrio, en particular si se utilizan ladrillos satinados.

Para rellenar las juntas es indispensable utilizar argamasa con resistencia a la compresión no mayor que aquella de las argamasas utilizadas para la instalación.

Protectores y selladores

Una vez realizada la obra y secado el mortero se pueden aplicar tratamientos protectores sobre las juntas a fin de impedir las infiltraciones de agua. Esta aplicación es indispensable en el caso de estructuras expuestas a la lluvia.

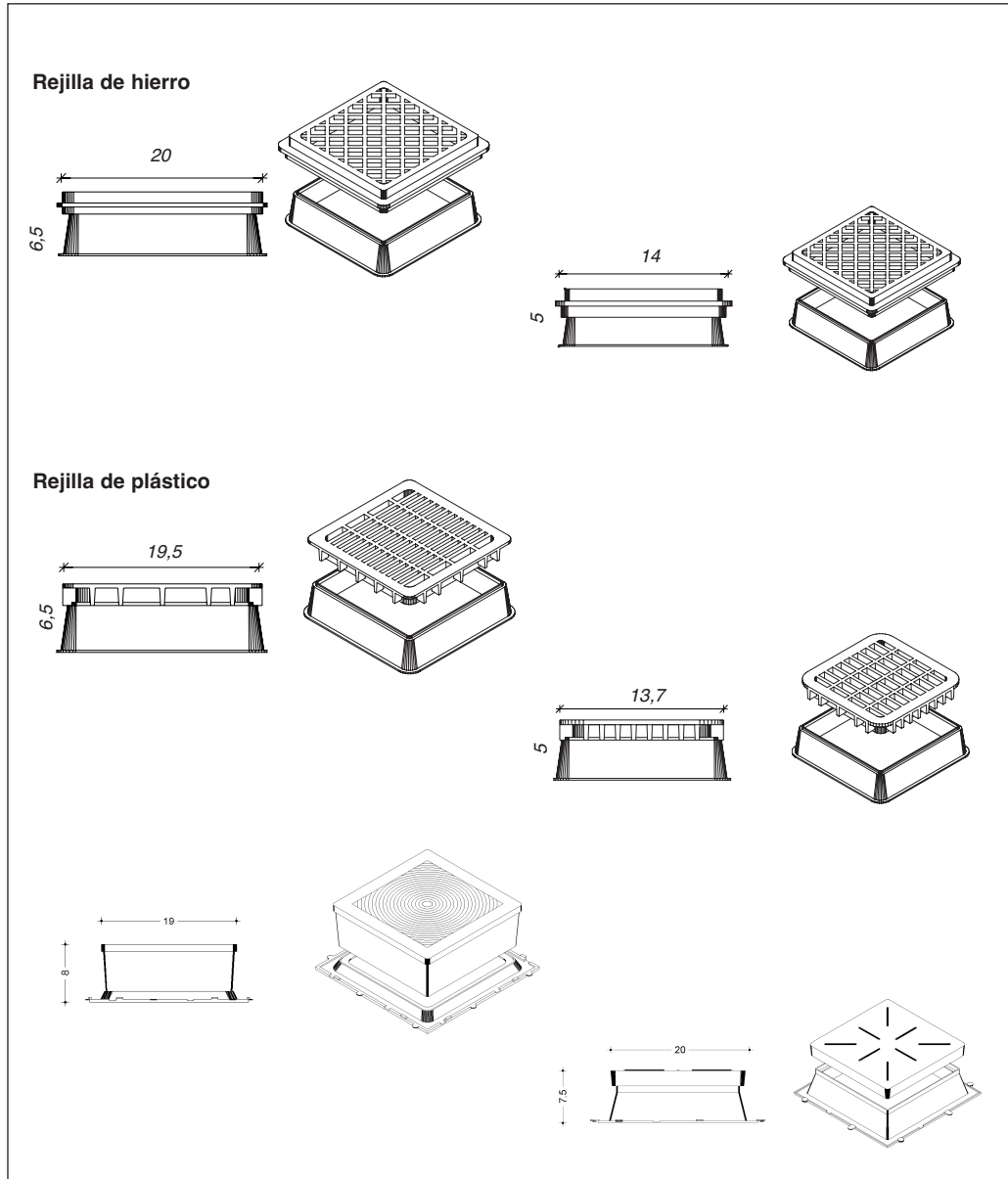
Los tratamientos consisten en aplicar una o más capas de protector impermeabilizante, normalmente transparente.

Se aconseja aplicar material sellador en todo el perímetro de la obra para evitar que las juntas presenten grietas a lo largo de los puntos de contacto con las estructuras en que se apoya.

Materiales para la instalación (sigue)

Rejillas de ventilación

Para realizar una pared que permita, además del paso de la luz, también la ventilación, sustituir uno o más ladrillos de vidrio del formato 19x19x7 cm ó 14.5x14.5x5.5 cm por rejillas de hierro o plástico, montadas con las correspondientes parrillas de plástico.

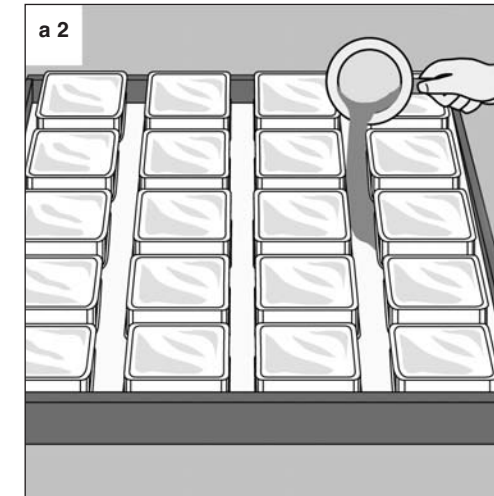
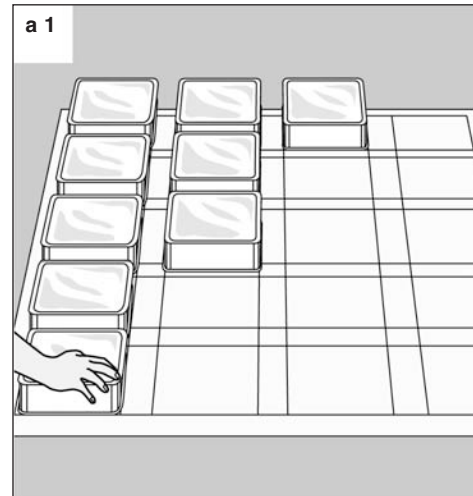


Instalación en obra de paneles prefabricados

En general, los paneles prefabricados realizados con Vetroarredo se utilizan en horizontal o inclinados. La prefabricación se puede realizar tanto en la propia obra como en el taller del instalador, con las siguientes fases:

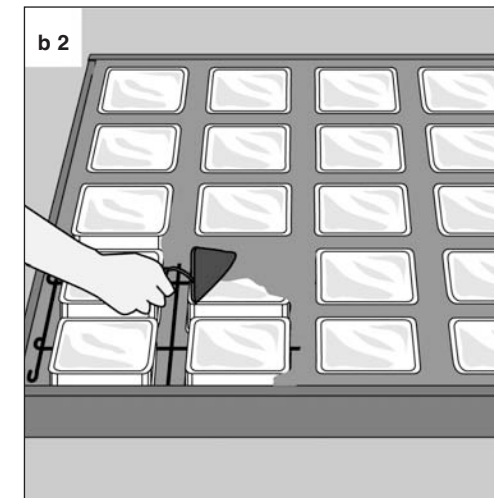
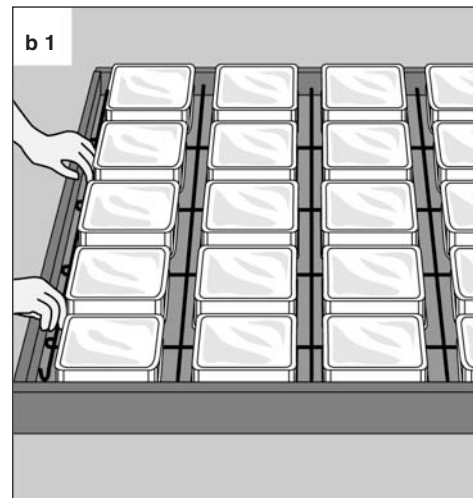
a. fase preliminar

- Trabajar sobre una superficie plana y lisa o rectificada.
- Trazar la retícula de instalación, considerando que las medidas de las líneas son iguales a la medida lateral de los ladrillos Vetroarredo que se desea utilizar y a la medida de las juntas armadas entre vidrio y vidrio.
- Esparcir un producto desmoldeante sobre la superficie rectificada.
- Colocar los ladrillos de vidrio sobre la retícula trazada, verter en las juntas un mortero de agua y cemento cubriendo un espesor de pocos milímetros a fin de evitar que los ladrillos se desplacen al verter sucesivamente la argamasa.



b. fase de instalación

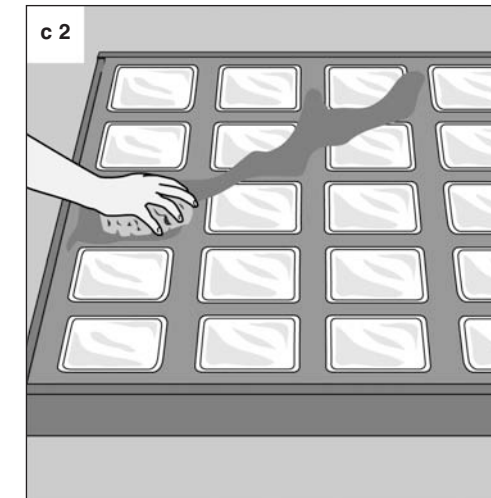
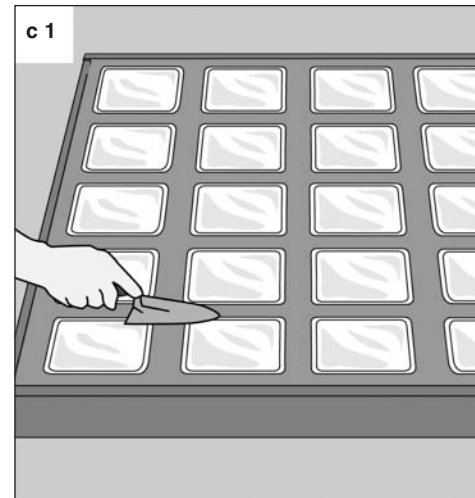
- Realizar un primer vertido de argamasa para garantizar que las varillas de armado que se colocarán sucesivamente queden a una distancia de 20 mm respecto a la base.
- Armar las juntas entre vidrio y vidrio de la estructura con barras de hierro galvanizado o tratado con antioxidante de longitud menor que aquella de los lados de la propia estructura (para evitar que sobresalgan y se oxiden), creando de esta manera una trama ortogonal.
- Si el panel estuviese sostenido a lo largo de dos de sus lados, introducir primero los hierros perpendiculares al apoyo y después los otros.
- Comprobar que las varillas estén colocadas en el centro del espacio, para evitar que puedan tocar los vidrios.
- Completar la colada comprimiendo bien el mortero, eliminando los huecos para obtener la impermeabilidad.



* El procedimiento es igual al previsto para la instalación en obra de paneles prefabricados verticales (véase la pág. 34)

Instalación en obra de paneles prefabricados (sigue)**c. fase de acabado**

- Acabar (alisar) las juntas entre vidrio y vidrio con la punta de la paleta y, cuando las juntas están casi endurecidas, limpiar con trapos hasta que queden igualadas con la superficie de los vidrios.
- Señalar la parte inferior y/o la superior del panel, permitiendo a los materiales (hormigón y acero) actuar correctamente.
- Recubrir el panel con una capa de arena mojada para limitar la retracción del conglomerado de cemento.
- Tener en cuenta los factores ambientales, como por ejemplo la humedad y la exposición al viento, antes de desarmar el panel prefabricado (que en todo caso no se debe realizar antes de pasados 5 días desde la colada).
- Levantar el panel teniendo cuidado de limpiar las juntas de la cara inferior. Rellenar y acabar posibles agujeros y micro grietas que hayan podido crearse durante la colada. Limpiar los vidrios.
- Efectuar el transporte y la instalación del panel sólo cuando el hormigón esta completamente endurecido y en todo caso no antes de pasados 28 días desde la colada.
- Introducir en la colada de hormigón accesorios adecuados como ganchos y grapas, para facilitar el traslado de los paneles de grandes dimensiones.
- Si el panel tuviese que quedar expuesto a la lluvia, extender sobre las juntas (entre vidrio y vidrio) productos impregnantes silicónicos repelentes al agua.
- Para realizar un panel que permita además del paso de la luz también la ventilación, sustituir uno o más ladrillos de vidrio del formato 19x19x7 cm ó 14.5x14.5x5.5 cm, por rejillas de hierro o plástico con las correspondientes parrillas de plástico.

**Instalación en obra**

Las modalidades constructivas descritas para la prefabricación también sirven para la realización de paneles en la propia obra, con la diferencia de que se debe realizar previamente un emparrillado y un marco temporal de sostén del panel a retirar sólo cuando el hormigón haya alcanzado la resistencia necesaria. El fondo del emparrillado debe de ser perfectamente plano y al mismo nivel de la estructura maestra de apoyo perimetral.

Sobre esta última se debe colocar una funda horizontal de deslizamiento y una junta vertical de dilatación/asentamiento. Si las estructuras están expuestas a la lluvia, es necesario sellar las juntas de dilatación evitando el empleo de materiales extendidos o fijados en caliente para no causar choques térmicos y dilataciones peligrosas para los ladrillos de vidrio.

Para la limpieza del Vetroarredo véase la pág. 34



cubiertas



cubiertas

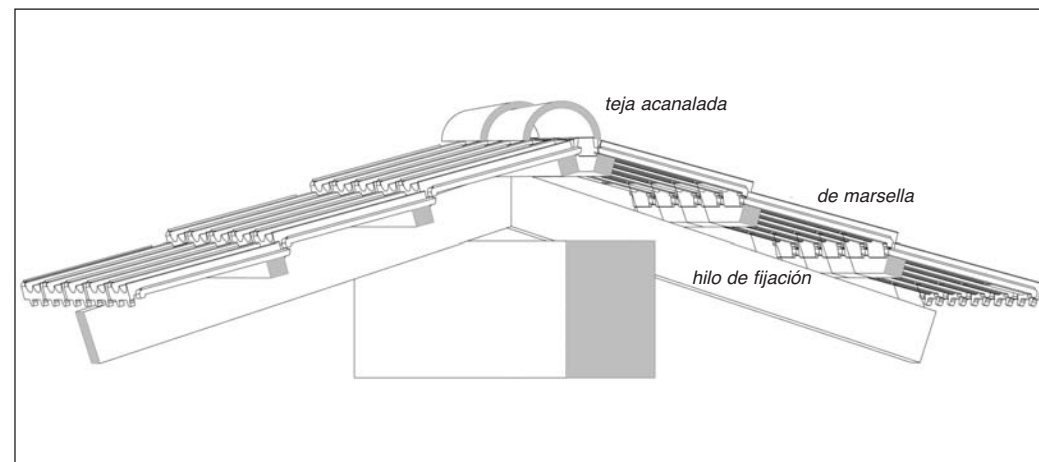
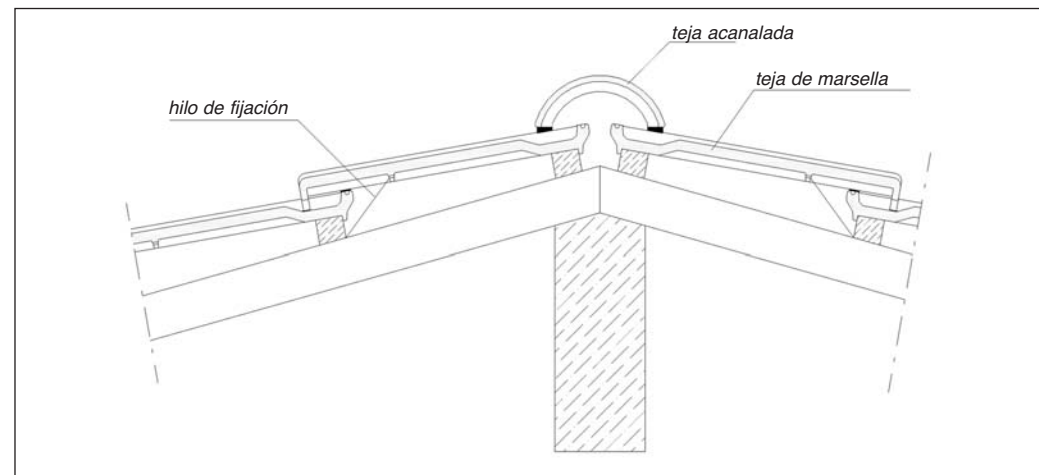
Al estudiar cubiertas con tejas de marsella, el proyectista debe disponer la colocación de un sellador en los bordes de los elementos de vidrio, para absorber las vibraciones y los movimientos causados por agentes atmosféricos y asentamientos estructurales. Las tejas de marsella disponen de un punto de apoyo en la trama de sostén y un orificio para engancharse a ella con un hilo de nylon.

Si se desea realizar claraboyas dentro de una cubierta de tejas de marsella tradicionales de ladrillo, es necesario comprobar previamente si éstas son combinables con las tejas de vidrio. Se aconseja una inclinación de la falda que garantice la adherencia de las tejas de vidrio en función del tipo de fijación.

Las tejas de marsella y las tejas acanaladas *Vetroarredo* fabricadas en las medidas indicadas a continuación, son aptas para la cobertura de techos de manera integral o alternadas con elementos de ladrillo.

pesos y número de piezas por m²

descripción	formato (cm)	peso medio unitario (kg)	número aproximado de piezas por m ²	peso aproximado cobertura (kg/m ²)
Teja de marsella	39,5x23	3x3	= 15	= 49
Teja acanalada	17,5x14x44	2	= 33	= 66



especificaciones

Especificación genérica: para ladrillos Vetroarredo Pegasus

Suministro e instalación en obra de paredes verticales realizadas con ladrillos Vetroarredo Pegasus prensados, cocidos y ensamblados en caliente mediante soldadura de las caras, con unas medidas de 19x19x8 cm, con diseño del vidrio, colores y acabados determinados por la dirección de la obra, y barnizado blanco o metalizado de las cantos laterales.

El producto debe responder a las normas UNI 7440/75 y DIN 18175/77.

El fabricante debe tener un sistema de calidad UNI – EN – ISO 9001.

La presión interna del ladrillo de vidrio debe ser menor que 450 mbar.

Estos ladrillos de vidrio se instalan en obra colocando unos distanciadores de plástico especiales tipo Vetroarredo con juntas del ancho determinado por la dirección de la obra, entre un mínimo de 2 mm, incluida una capa de mortero específico tipo Vetromalta, elástico, impermeable al agua y a la humedad, con tinte blanco o gris adecuado para utilizarlo tanto para la instalación como para el rejuntado.

Las paredes deberán estar convenientemente armadas con varilla de acero inox Aisi 304 estirado liso, diámetro 6 mm, a colocar dentro de las juntas tanto en horizontal como en vertical.

Las estructuras deberán estar aisladas lateral y superiormente con juntas de dilatación especiales, resistentes a la putrefacción, con adhesivo en una sola cara y recolocables, tipo Vetroarredo, de Veolene (polietileno expandido de celdas cerradas) medidas 65x6 mm, y en la parte inferior con una tira de material aislante no comprimible. La unión entre las paredes de vidrio-cemento y las estructuras adyacentes se deberá realizar con específico sellador para albañilería y la superficie de las juntas deberá estar tratada con un impermeabilizante específico.

Especificación genérica: para Vetroarredo Pegasus Posavelox

Suministro e instalación en obra con sistema Posavelox de paredes verticales realizadas con ladrillos de vidrio Vetroarredo Pegasus prensados, recocidos y ensamblados en caliente mediante soldadura de las caras, con unas medidas de 19x19x8 cm, con diseño del vidrio, colores y acabados determinados por la dirección de la obra, y barnizado blanco o metalizado de las cantos laterales.

El producto debe responder a las normas UNI 7440/75 y DIN 18175/77.

El fabricante debe tener un sistema de calidad UNI – EN – ISO 9001. El ladrillo de vidrio debe presentarse enmarcado con una adecuada estructura de madera de abeto rojo con medidas totales 19,2x19,2x8. La presión interna del ladrillo de vidrio debe ser menor que 450 mbar.

Estos ladrillos de vidrio se colocan en obra mediante el encolado de la estructura de madera, con un pegamento especial aceto-vinílico rápido y resistente a la humedad, y deben alinearse entre ellos con especiales cruces alineadoras de PVC con consiguientes juntas que serán de 2 mm.

El anclaje a las estructuras perimetrales se efectuará con listones especiales de madera con ensamble fijo.

El rejuntado se realizará con llenador a base de cemento, con excelente adhesión sobre materiales secos, de alta resistencia mecánica, resistente a la humedad y oportunamente protegido del agua con un adecuado barniz silicónico transparente a extender con pincel sobre la superficie de las juntas. La unión entre las paredes de vidrio-cemento y las estructuras adyacentes se deberá realizar con específico sellador para albañilería.

preguntas frecuentes

- | | |
|--|--|
| 1. ¿Cuántos y cuáles son los métodos de instalación del Vetroarredo? | Básicamente son 3 los métodos de instalación: <ul style="list-style-type: none">• instalación tradicional con mortero;• Posavelox;• sistema modular. |
| 2. ¿Qué tipo de estructuras puedo realizar con el ladrillo de vidrio? | Con Vetroarredo es posible construir: <ul style="list-style-type: none">• paredes verticales con desarrollo recto y curvo, tanto para interiores como para exteriores;• pavimentos y cubiertas. |
| 3. ¿En qué medidas se fabrica Vetroarredo? | El formato más utilizado es el 19x19x8 cm con el medio ladrillo 19x9,4x8 cm, pero Vetroarredo produce también ladrillos de 24x24, 30x30 y otros formatos especiales con distintos espesores. A éstos se añaden las piezas especiales, es decir los terminales lineales, curvos y los angulares. |
| 4. ¿Se puede acabar una pared toda de vidrio? | Utilizando los terminales lineales, curvos y angulares se puede realizar una pared utilizando sólo el vidrio. |
| 5. ¿Cuáles son los diseños de ladrillo de vidrio más comunes? | La gama Vetroarredo incluye los diseños ondulado y liso, pero para algunos modelos es posible tener otros diseños más. |
| 6. ¿Cómo puedo calcular los distanciadores en una pared de Vetroarredo? | Para calcular de una forma simple el número de distanciadores necesarios para la instalación de la obra a realizar, utilizar la fórmula siguiente: $D = (n + 1) \times (m + 1)$ donde:
D = nº de los distanciadores;
n = nº de los elementos de vidrio horizontales;
m = nº de los elementos de vidrio verticales. |
| 7. ¿Qué distancia debo dejar entre un ladrillo de vidrio y otro cuando instalo Vetroarredo? | Las juntas pueden ser de 2 mm. Existen también distanciadores de 5, 10 y 16 mm. |
| 8. ¿Puedo realizar una pared de Vetroarredo e introducir en ella una ventana o una puerta? | Utilizando las ventanas abatibles de nuestra gama, es posible sustituir algunos ladrillos de vidrio por este sistema, con la única precaución de instalar la pared de Vetroarredo con juntas de 16 mm., ya que el marco de la ventana es de 16 mm, consiguiendo la uniformidad de las juntas de la pared.
En el caso de la introducción de una puerta, es necesario crear un espacio con un bastidor formado con perfiles metálicos en "U" y dejar por lo menos 1 cm de distancia entre el bastidor y los elementos de vidrio. La parte interna se debe revestir con material gomoso para evitar peligrosas vibraciones transmitidas al vidrio; en el caso de cerramientos de un cierto peso, es necesario estudiar unos adecuados sistemas de frenado. |
| 9. Vetroarredo ¿proporciona un mortero para la instalación? | Vetroarredo ha estudiado un mortero adecuado, denominado "Vetromalta", para la instalación del ladrillo de vidrio sólo para estructuras verticales. |

preguntas frecuentes

- 10. ¿Para qué sirve la junta de dilatación?**
La junta de dilatación es necesaria para instalar correctamente Vetroarredo y se debe colocar en los bordes laterales y superiores para evitar que posibles asentamientos de la estructura puedan transmitir vibraciones peligrosas y perjudicar el Vetroarredo.
- 11. ¿Es necesario utilizar las varillas en acero inoxidable? Además, ¿las varillas se deben soldar?**
La pared de vidrio-cemento se debe armar en las juntas tanto verticales como horizontales. Esta solución proporciona una mayor estabilidad y seguridad a la pared. Las varillas no se deben soldar ya que en tal caso se crearía una estructura demasiado rígida con posibles daños a los ladrillos de vidrio.
- 12. ¿Se pueden realizar superficies de grandes medidas con el Vetroarredo?**
No hay ningún problema: tanto el proceso de soldadura y cocción como los severos ensayos de resistencia a la compresión garantizan seguridad y tranquilidad incluso cuando se trata de obras complejas. No hay límites dimensionales de realización si se interrumpe la pared con juntas de dilatación debidamente calculadas.
- 13. En condiciones climáticas especiales ¿es posible utilizar el Vetroarredo?**
Tanto la prueba de shock térmico como el nivel de cocción del vidrio aseguran la eliminación de posibles tensiones internas residuales. Por lo tanto es posible utilizar Vetroarredo hasta en las situaciones climáticas más extremas.
- 14. ¿Qué es el Posavelox y se puede utilizar en exteriores o en ambientes húmedos?**
Es un sistema rápido, práctico y limpio para instalar Vetroarredo. Es el clásico ladrillo de vidrio enmarcado con listones de madera. Se instala utilizando un pegamento acetovinílico fuerte y unas cruces de plástico; seguidamente se rejunta con una mortero apropiado. Se puede utilizar tanto en exteriores como en interiores húmedos, como cuartos de baño y cocinas, tomando las oportunas precauciones que consisten en el tratamiento superficial con un producto impermeable y sellando con un producto silicónico el borde perimetral. En el suministro se incluyen unos listones de acabado de PVC, estudiados expresamente para dichos ambientes. El sistema, sometido al test de resistencia a los agentes atmosféricos, ha demostrado que esta instalación puede utilizarse también en condiciones climáticas extremas.
- 15. ¿Qué tipo de ladrillo de vidrio está aconsejado para que una pared externa ofrezca un mejor paso de la luz y al mismo tiempo “intimidad”?**
Los neutros transparentes aseguran un mayor paso de luz; los satinados en una o en las dos caras aseguran una mayor intimidad mientras que los colores aseguran un rendimiento cromático específico según los tonos.
- 16. ¿Está aconsejado el uso de una pared de Vetroarredo si queremos un excelente aislamiento térmico?**
Absolutamente sí, ya que la presencia de la cámara de aire dentro del ladrillo de vidrio asegura prestaciones dobles respecto a las de un doble acristalado.
- 17. En lugares con mucho ruido, como discotecas y fábricas ¿está aconsejado el uso de Vetroarredo?**
Con respecto a una pared de ladrillos macizos, los ladrillos Vetroarredo, con sus componentes como la masa y la cámara de aire interna, aseguran un alto valor de aislamiento acústico.

preguntas frecuentes

- 18. ¿Se puede realizar una cabina de ducha con Vetroyarredo?** Sí. Después de la instalación y el rejuntado basta proteger las juntas de mortero con un producto impermeable y aplicar un cordón de silicona a lo largo de todo el perímetro de contacto con la pared preexistente.
- 19. ¿Se puede construir una pared curva con Vetroyarredo?** Utilizando los distanciadores para paredes curvas, tanto con el sistema tradicional como con el sistema Posavelox, podemos realizar paredes curvas incluso con radios muy estrechos, mientras que con el sistema modular es necesario utilizar las cuñas de madera previstas.
- 20. ¿Puedo realizar una pared de Vetroyarredo e introducir en ella una pared de cartón piedra?** No hay contraindicaciones, salvo la precaución de calcular el peso de la pared y reforzar los perfiles metálicos del cartón piedra en el punto de apoyo.
- 21. Utilizando Vetroyarredo para una pared externa ¿tiene características de seguridad y anti-robo?** Vetroyarredo ha sido sometido a prueba de resistencia al impacto. Los resultados han demostrado que no existen problemas de seguridad. El armado necesario con las varillas de acero inoxidable asegura además estabilidad y resistencia, por lo que a todos los efectos Vetroyarredo instalado constituye una auténtica "pared armada".
- 22. Una pared de ladrillos de vidrio instalada en un ambiente destinado al juego con presencia de niños ¿es segura para su integridad?** Naturalmente, ya que el grosor de las caras del vidrio, la cocción y la exactitud de las soldaduras garantizan la estabilidad de la pared. La presión dentro de los ladrillos es menor que la atmosférica; esto garantiza que en el caso de una rotura los fragmentos de vidrio tienden a converger hacia el interior del propio ladrillo.
- 23. El Vetroyarredo ¿resiste al fuego?** Los paneles realizados con ladrillo de vidrio oponen al fuego una barrera notable y garantizan un buen nivel de seguridad. Han sido certificados conforme a la normativa italiana, francesa y alemana.
- 24. En la gama Vetroyarredo ¿existe un ladrillo con particulares valores REI?** Vetroyarredo proporciona un producto específico denominado 1910 C/60 REI 60 en versión neutra y satinado a la arena internamente, con medidas estándar pero con un grosor de 10 cm, que se debe instalar conforme a prescripciones técnicas especiales.
- 25. ¿Qué es el sistema modular?** Es una manera de instalar el ladrillo de vidrio "en seco", es decir sin utilizar mortero, pegamento ni otro material. Se trata de un bastidor de madera incluido en el suministro, que puede ser hecho a medida y con diferentes acabados, con las juntas de vinilo para bloquear los ladrillos de vidrio. Es un sistema adecuado sólo para interiores y ambientes secos.
- 26. ¿Existen ladrillos de vidrio peatonales? ¿Puedo utilizar los ladrillos de vidrio para estructuras verticales en estructuras horizontales?** Sí, existen dos modelos de Vetroyarredo que se pueden utilizar para realizar superficies peatonales, el modelo punteado y el de círculos concéntricos, realizados con distintos espesores y formatos. No, se desaconseja utilizar estos ladrillos de vidrio para las instalaciones horizontales ya que no están certificados para este empleo.

preguntas frecuentes

- 27. ¿Se puede realizar un altillo con el ladrillo de vidrio?** Se puede utilizar el Vetroarredo peatonal, creando también unos paneles prefabricados a colocar sucesivamente. Naturalmente es necesario proyectar correctamente la estructura de soporte que debe poder sostener el peso de los ladrillos a instalar en obra.
- 28. Con Vetroarredo ¿se puede realizar un pavimento transitable por vehículos?** Los ladrillos de vidrio para estructuras horizontales están certificados para un uso peatonal, pero considerando la capacidad de carga de los paneles, que aproximadamente es de 400 kg/m² podemos pensar también en una utilización distinta, si el proyectista asume la responsabilidad de realizar los cálculos oportunos de la estructura maestra.
- 29. ¿Es posible ventilar con rejillas un pavimento realizado con ladrillos de vidrio?** Vetroarredo proporciona un sistema de hierro y de plástico formado por rejillas y parrillas para usar con ladrillos de vidrio muy gruesos, puesto que no es posible utilizar este sistema con un grosor del vidrio de 8 cm.
- 30. ¿Con qué medida de junta se deben instalar los peatonales?** Se aconseja una junta como mínimo de 3 cm ya que la mayor superficie de cemento permite una mejor distribución del peso aplicado.
- 31. Si en las estructuras horizontales se desea obtener paso de luz pero sin que se vea lo que hay debajo, ¿cuál es el modelo aconsejado?** El modelo aconsejado es el punteado y satinado en una cara.
- 32. Teniendo que cubrir con el peatonal grandes superficies, ¿qué precauciones cabe tomar?** Naturalmente se aconseja comprobar el peso total del panel con armado, mortero y vidrio. Según el diámetro de las varillas de acero inoxidable se pueden tener diferentes medidas de los paneles.
Es posible crear grandes superficies horizontales subdividiendo la superficie en paneles, entre los que se colocará un asentamiento estructural con juntas de dilatación y con adecuados apoyos intermedios.

referencias a normas

Las principales normas referentes a los ladrillos de vidrio son:

De producto:

- UNI 7440/75 "Vidrios para vidrio-cemento armado"
- DIN 18175/77 "Glasbausteine: Anforderungen, Prüfung" (ladrillos de vidrio para construcción: pruebas, características)
- DIN 4243/78 "Betongläser: Anforderungen, Prüfung" (ladrillos de vidrio para construcción: pruebas, características).

De instalación:

- DIN 4242/79 "Glasbaustein - Wände: Ausführung und bemessung" (paredes de ladrillos de vidrio: realización y cálculo).

La información contenida en este fascículo técnico es exacta y fiable dentro de los límites de nuestros conocimientos. Puesto que Seves S.p.A. - Vetroarredo no tiene ninguna posibilidad de control sobre las condiciones de instalación, las modalidades de ejecución, el empleo de mano de obra competente para la instalación y el uso correcto de los materiales accesorios, no se puede ofrecer ninguna garantía del material una vez montado en obra.


DET NORSKE VERITAS
QUALITY MANAGEMENT SYSTEM CERTIFICATE

Certificato No. / Certificate No. **CERT-00952-96-AQ-FLR-SINCERT**

Si attesta che / This certifies that

IL SISTEMA DI GESTIONE PER LA QUALITÀ DI / THE QUALITY MANAGEMENT SYSTEM OF

SEVES S.p.A.
Via Reginaldo Giuliani, 360 - 50141 Firenze (FI) - Italy

È CONFORME AI REQUISITI DELLA NORMA PER I SISTEMI DI GESTIONE PER LA QUALITÀ
CONFORMS TO THE QUALITY MANAGEMENT SYSTEMS STANDARD

UNI EN ISO 9001:2000 (ISO 9001:2000)

Questa certificazione è valida per il seguente campo applicativo:
This certificate is valid for the following products or services:

(Ulteriori chiarimenti riguardanti lo scopo e l'applicabilità dei requisiti della normativa si possono ottenere consultando l'organizzazione certificata)
(Further clarifications regarding the scope and the applicability of the requirements of the standards may be obtained by consulting the certified organisation)

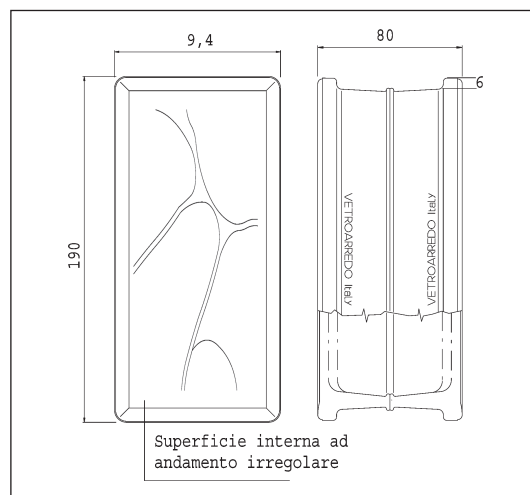
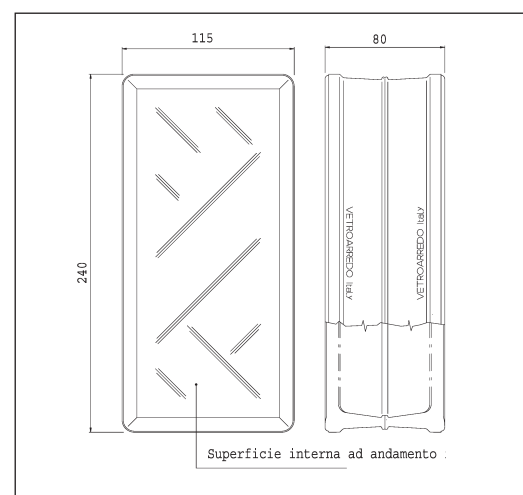
Progettazione, produzione e commercializzazione di mattoni in vetro per l'edilizia e per l'arredamento di ambienti interni ed esterni

Design, production and trade of glass blocks for the building industry and for the decorating of interior and exterior habitat

<p><small>Luogo e data Place and date</small> Agrate Brianza, (MI) 2004-11-24</p>	<p><small>Data Prima Emissione: First Issue Date:</small> 1996-04-29</p>	<p><small>per l'Organismo di Certificazione for the Accredited Unit</small> Det Norske Veritas Italia S.r.l.</p>
<p>Lead Auditor: Antonello Casula Settore EA: 15</p>	 <small>ACCREDITATO ORGANISMO DI CERTIFICAZIONE E CONTROLLO SGS Registrazione Nr. 0034 SGA Registrazione Nr. 0002 RSC Registrazione Nr. 0008 Membro degli Accordi di Mutuo Riconoscimento: EA e UK Signatory of EA and UK Mutual Recognition Agreements</small>	 Leonardo Omodeo Zorini Management Representative

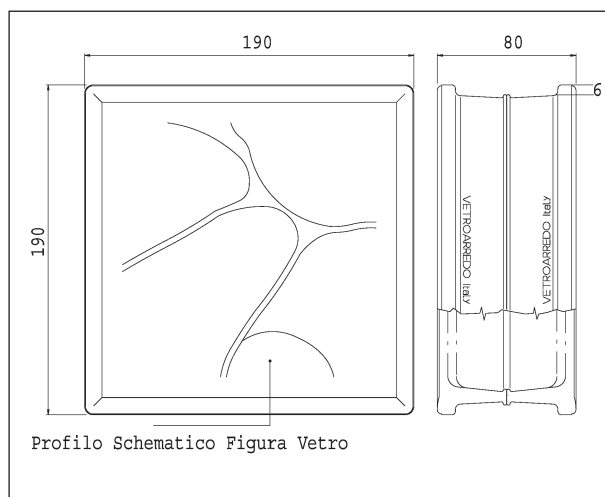
La validità del presente certificato è subordinata a sorveglianza periodica (ogni 6, 9 o 12 mesi) e al riesame completo del sistema con periodicità triennale
The validity of this certificate is subject to periodical audits (every 6, 9 or 12 months) and the complete re-assessment of the system every three years
La validità de presenten certifikat er underordnet til tilsynsperioder (hver 6, 9 eller 12 måneder) og til et komplett systemgjennomgang hvert tredje år

Rectangulares

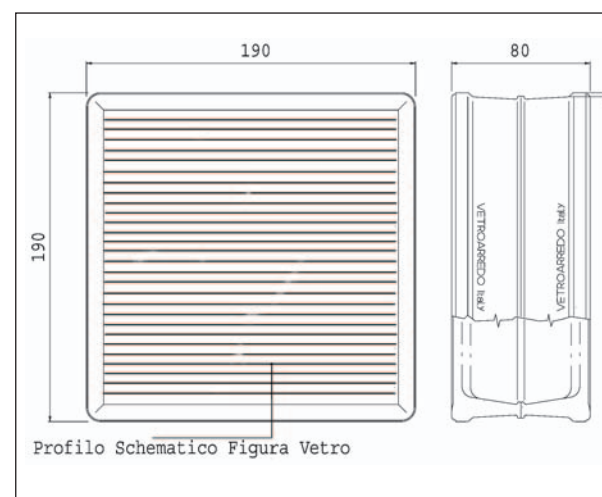
Pegasus 190x94x80 mm**240x115x80 mm**

Cuadrados

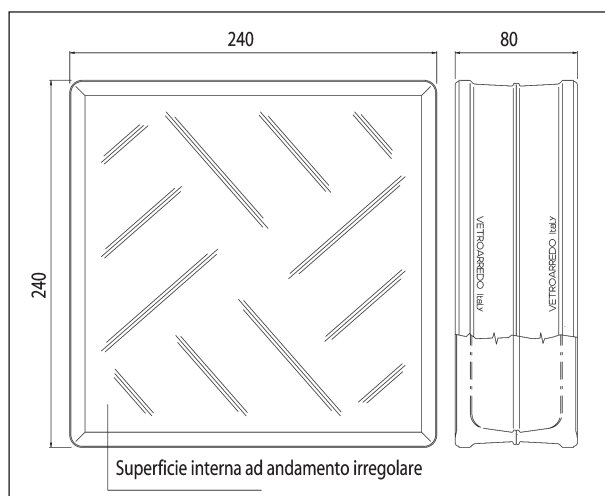
Pegasus 190x190x80 mm



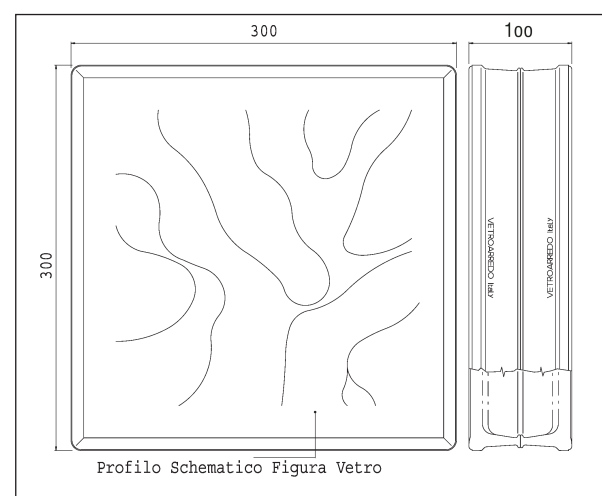
190x190x80 mm



240x240x80 mm

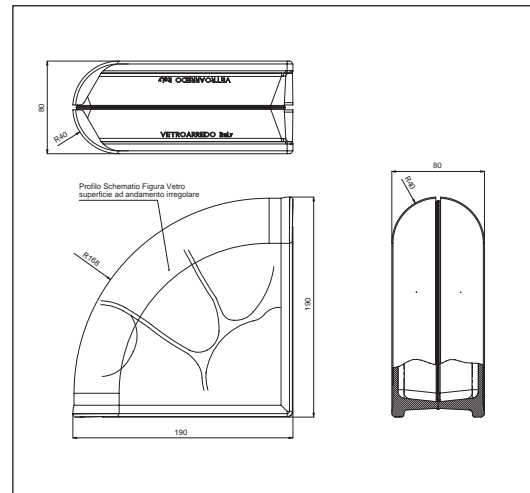


300x300x100 mm

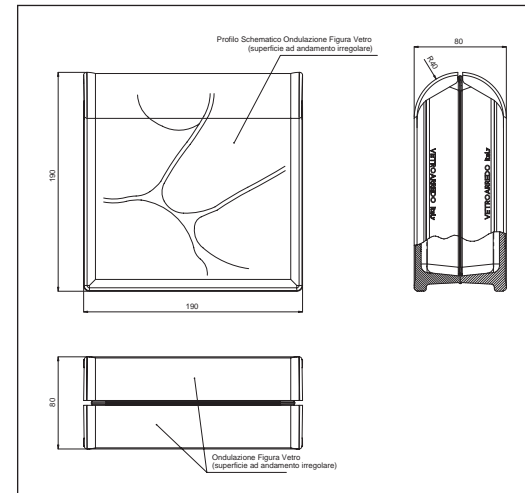


Piezas especiales

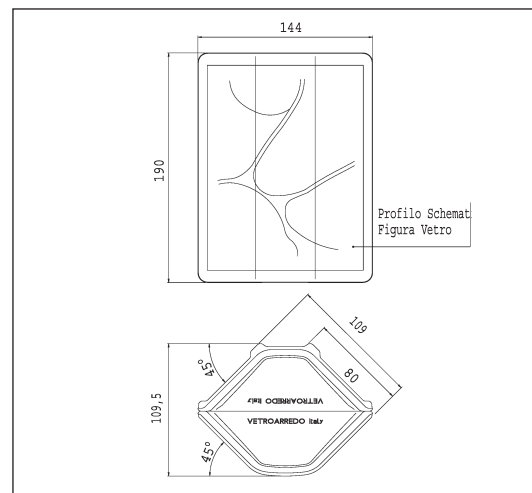
190x190x80 mm Pegasus terminal curvo



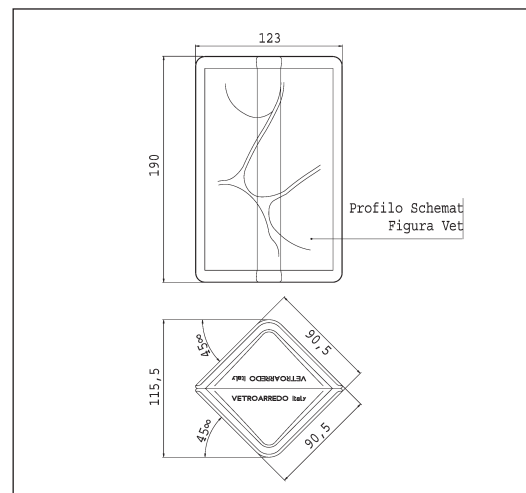
190x190x80 mm Pegasus lineal recto



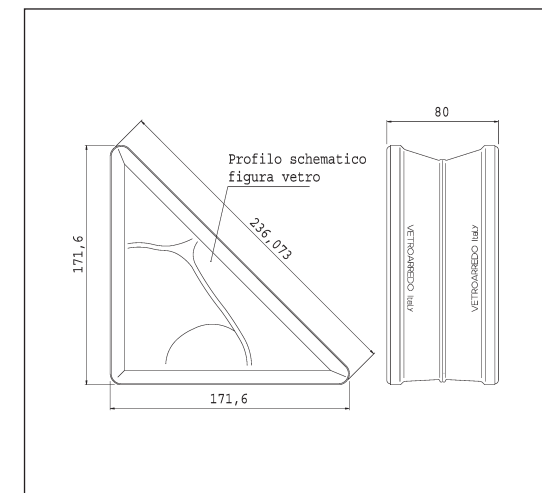
145x110x190 mm angular hexagonal



90x90x190 mm angular cuadrado



172x172x236x80 mm triangular



Cuadrados

200x200x22 mm

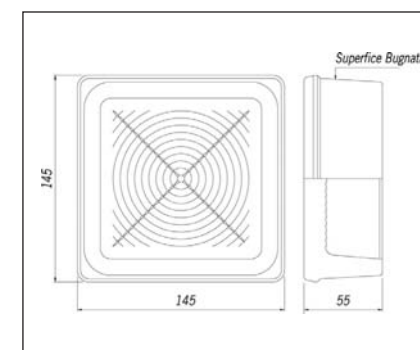
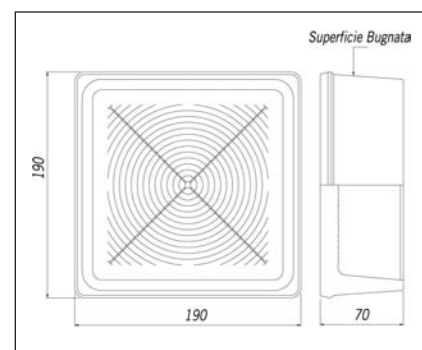
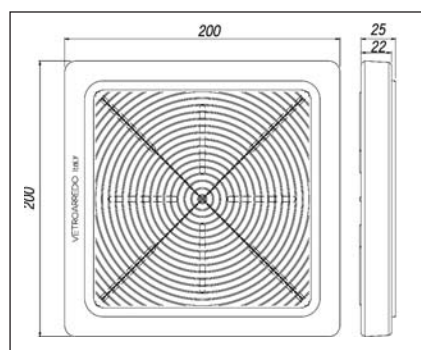
3200 PS

190x190x70 mm

3019 MF

145x145x55 mm

3013 F



190x190x80 mm

3190 DSC

190x190x80 mm

3190 DA

190x190x80 mm

3190 DS

145x145x110 mm

3190 DSF

